

Kabel- und

Rohr- abdichtungen



HSD100 SSG 1x18-65 b40 A2/EPDM55, Dichtung mit Segmentringen, für Dimensionen zwischen 18 und 65 mm, inkl. Blindstopfen, geteilt, stufenlos; Kernbohrung 100 mm, Dichtbreite 40 mm, 2,5 bar druckdicht, mit Drehmomentkontrolle und aus rostfreiem Edelstahl

Material
V2A/EPDM55



Art.	Anw. bereich [mm]	Segment-ring	Kabelbereich d [mm]	Vp kl [St]	KoGr	Art. Nr.
HSD100 SSG 1x18-65 b40 A2/EPDM55	1/Ø 18 - 65	stufenlos	Ø 18 - 65	1	29	085 760

HSD100 SSG 1x25/32/40/50/63 b40 A2/EPDM55, Dichtung mit Segmentringen, für 5 verschiedene Dimensionen zwischen 25 und 63 mm, inkl. Blindstopfen, geteilt; Kernbohrung 100 mm, Dichtbreite 40 mm, 2,5 bar druckdicht, mit Drehmomentkontrolle und aus rostfreiem Edelstahl

Material
V2A/EPDM55



Art.	Anw. bereich [mm]	Segment-ring	Kabelbereich d [mm]	Vp kl [St]	KoGr	Art. Nr.
HSD100 SSG 1x25/32/40/50/63 b40 A2/EPDM55	1/Ø 25 - 63	Stopfen	Ø 25 - 28	1	29	064 297
		Nr. 1	Ø 32			
		Nr. 2	Ø 40			
		Nr. 3	Ø 50			
		Nr. 4	Ø 63			

HSD100 EW 1x24-44+4x7-12 b40 A2/EPDM55, Dichtung mit Segmentringen, für 5 verschiedene Kabel zwischen 7 und 44 mm, inkl. Blindstopfen, nicht teilbar; Kernbohrung 100 mm, Dichtbreite 40 mm, 2,5 bar druckdicht, mit Drehmomentkontrolle und aus rostfreiem Edelstahl

Material
V2A/EPDM55

Art.	Anw. bereich [mm]	Segment-ring	Kabelbereich d [mm]	Vp kl [St]	KoGr	Art. Nr.
HSD100 EW 1x24-44+4x7-12 b40 A2/EPDM55	4/Ø 7 - 12	Stopfen	Ø 7 - 12	1	29	099 693
	1/Ø 24 - 44	Nr. 1	Ø 24			
		Nr. 2	Ø 24 - 28			
		Nr. 3	Ø 28 - 32			
		Nr. 4	Ø 32 - 36			
		Nr. 5	Ø 36 - 40			
		Nr. 6	Ø 40 - 44			



HSD150 SSG 1x70-112 b40 A2/EPDM55, Dichtung mit Segmentringen, für Dimensionen zwischen 70 und 112 mm, inkl. Blindstopfen, geteilt, stufenlos; Kernbohrung 150 mm, Dichtbreite 40 mm, 2,5 bar druckdicht, mit Drehmomentkontrolle und aus rostfreiem Edelstahl

Material
V2A/EPDM55

Art.	Anw. bereich [mm]	Segment-ring	Rohrbereich d [mm]	Vp kl [St]	KoGr	Art. Nr.
HSD150 SSG 1x70-112 b40 A2/EPDM55	1/Ø 70 - 112	stufenlos	Ø 70 - 112	1	29	098 106



HSD200 SSG 1x110-162 b40 A2/EPDM55, Dichtung mit Segmentringen, für Dimensionen zwischen 110 und 162 mm, inkl. Verschlussdeckel, geteilt, stufenlos; Kernbohrung 200 mm, Dichtbreite 40 mm, 2,5 bar druckdicht, mit Drehmomentkontrolle und aus rostfreiem Edelstahl

Material
V2A/EPDM55

Art.	Anw. bereich [mm]	Segment-ring	Rohrbereich d [mm]	Vp kl [St]	KoGr	Art. Nr.
HSD200 SSG 1x110-162 b40 A2/EPDM55	1/Ø 110 - 162	stufenlos	Ø 110 - 162	1	29	100 953



HSD250 SSG 1x159-211 b40 A2/EPDM55, Dichtung mit Segmentringen, für Dimensionen zwischen 159 und 211 mm, ohne Blindstopfen, geteilt, stufenlos; Kernbohrung 250 mm, Dichtbreite 40 mm, 2,5 bar druckdicht, mit Drehmomentkontrolle und aus rostfreiem Edelstahl

Material

V2A/EPDM55



Art.	Anw. bereich [mm]	Segment-ring	Rohrbereich d [mm]	Vp kl [St]	KoGr	Art. Nr.
HSD250 SSG 1x159-211 b40 A2/EPDM55	1/Ø 159 - 211	stufenlos	Ø 159 - 211	1	29	101 506

HSD300 SSG 1x200-252 b40 A2/EPDM55, Dichtung mit Segmentringen, für Dimensionen zwischen 200 und 252 mm, ohne Blindstopfen, geteilt, stufenlos; Kernbohrung 300 mm, Dichtbreite 40 mm, 2,5 bar druckdicht, mit Drehmomentkontrolle und aus rostfreiem Edelstahl

Material

V2A/EPDM55



Art.	Anw. bereich [mm]	Segment-ring	Rohrbereich d [mm]	Vp kl [St]	KoGr	Art. Nr.
HSD300 SSG 1x200-252 b40 A2/EPDM55	1/Ø 200 - 252	Nr. 1	Ø 200 - 252	1	29	101 507

HRD50 bis 250, individuelle Ringraumdichtung geschlossen, Dichtbreite 30 oder 60 mm; Ausführung für nicht drückendes oder drückendes Wasser



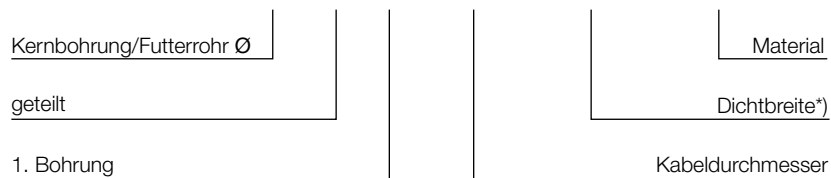
Art.	Anwendungsbereich [mm]	Vp kl [St]	KoGr
HRD50 1x b30	Ø 0 - 26	1	29
HRD60 1x b30	Ø 0 - 32	1	29
HRD70 1x b30	Ø 0 - 40	1	29
HRD80 1x b30	Ø 0 - 56	1	29
HRD100 1x b30	Ø 0 - 76	1	29
HRD125 1x b30	Ø 0 - 101	1	29
HRD150 1x b30	Ø 0 - 125	1	29
HRD200 1x b30	Ø 0 - 171	1	29
HRD250 1x b30	Ø 0 - 214	1	29

HRD50 G bis 250, individuelle Ringraumdichtung geteilt, Dichtbreite 30 oder 60 mm; Ausführung für nicht drückendes oder drückendes Wasser

Art.	Anwendungsbereich [mm]	Vp kl [St]	KoGr
HRD50 G 1x b30	Ø 0 - 26	1	29
HRD60 G 1x b30	Ø 0 - 32	1	29
HRD70 G 1x b30	Ø 0 - 40	1	29
HRD80 G 1x b30	Ø 0 - 56	1	29
HRD100 G 1x b30	Ø 0 - 76	1	29
HRD125 G 1x b30	Ø 0 - 101	1	29
HRD150 G 1x b30	Ø 0 - 125	1	29
HRD200 G 1x b30	Ø 0 - 171	1	29
HRD250 G 1x b30	Ø 0 - 214	1	29



HRD 50 G 1 x d b30/60 Mat



*) 30 ... nicht drückendes Wasser
60 ... drückendes Wasser

HRD80 SG 1x6-41 b40 A2/EPDM55, Ringraumdichtung, Segmenttechnik; Kernbohrung 80 mm, Dichtbreite 40 mm, 2,5 bar druckdicht, für 1 Kabel Ø 6 - 41 mm, gas- und wasserdicht, inkl. Blindstopfen, geteilt

Material
V2A/EPDM55

Art.	Anw. bereich [mm]	Segment-ring	Kabelbereich d [mm]	Vp kl [St]	KoGr	Art. Nr.
HRD80 SG 1x6-41 b40 A2/EPDM55	1/Ø 6 - 41	Stopfen	Ø 6 - 10	1	29	096 697
		Nr. 1	Ø 10 - 14			
		Nr. 2	Ø 14 - 18			
		Nr. 3	Ø 18 - 22			
		Nr. 4	Ø 22 - 26			
		Nr. 5	Ø 26 - 30			
		Nr. 6	Ø 30 - 34			
		Nr. 7	Ø 34 - 38			
		Nr. 8	Ø 38 - 41			



HRD100 SG 1x24-52 b40 A2/EPDM55, Ringraumdichtung, Segmenttechnik; Kernbohrung 100 mm, Dichtbreite 40 mm, 2,5 bar druckdicht, für 1 Kabel Ø 24 - 52 mm, gas- und wasserdicht, inkl. Blindstopfen, geteilt

Material

V2A/EPDM55



Art.	Anw. bereich [mm]	Segment-ring	Kabelbereich d [mm]	Vp kl [St]	KoGr	Art. Nr.
HRD100 SG 1x24-52 b40 A2/EPDM55	1/Ø 24 - 52	Stopfen	Ø 24 - 28	1	29	096 500
		Nr. 1	Ø 28 - 32			
		Nr. 2	Ø 32 - 36			
		Nr. 3	Ø 36 - 40			
		Nr. 4	Ø 40 - 44			
		Nr. 5	Ø 44 - 48			
		Nr. 6	Ø 48 - 52			

HRD100 SG 2x8-30 3x4-16,5 b40 A2/EPDM55, Ringraumdichtung, Segmenttechnik; Kernbohrung 100 mm, Dichtbreite 40 mm, 2,5 bar druckdicht, für 2 Kabel Ø 8 - 30 mm und 3 Kabel Ø 4 - 16,5 mm, gas- und wasserdicht, inkl. Blindstopfen, geteilt

Material

V2A/EPDM55



Art.	Anw. bereich [mm]	Segment-ring	Kabelbereich d [mm]	Vp kl [St]	KoGr	Art. Nr.
HRD100 SG 2x8-30 3x4-16,5 b40 A2/EPDM55	2/Ø 8 - 30	Stopfen	Ø 8 - 10	1	29	096 503
		Nr. 1	Ø 10 - 14			
		Nr. 2	Ø 14 - 18			
		Nr. 3	Ø 18 - 22			
		Nr. 4	Ø 22 - 26			
		Nr. 5	Ø 26 - 30			
	3/Ø 4 - 16,5	Stopfen	Ø 4 - 5			
		Nr. 1	Ø 5 - 7			
		Nr. 2	Ø 7 - 11			
		Nr. 3	Ø 11 - 16,5			

HRD100 SG 4x8-30 b40 A4/EPDM55, Ringraumdichtung, Segmenttechnik; Kernbohrung 100 mm, Dichtbreite 40 mm, 2,5 bar druckdicht, für 4 Kabel Ø 8 - 30 mm, gas- und wasserdicht, inkl. Blindstopfen, geteilt

Material

V2A/EPDM55

Art.	Anw. bereich [mm]	Segment-ring	Kabelbereich d [mm]	Vp kl [St]	KoGr	Art. Nr.
HRD100 SG 4x8-30 b40 A4/EPDM55	4/Ø 8 - 30	Stopfen	Ø 8 - 10	1	29	096 501
		Nr. 1	Ø 10 - 14			
		Nr. 2	Ø 14 - 18			
		Nr. 3	Ø 18 - 22			
		Nr. 4	Ø 22 - 26			
		Nr. 5	Ø 26 - 30			



HRD100 SG 8x4-16,5 b40 A2/EPDM55, Ringraumdichtung, Segmenttechnik; Kernbohrung 100 mm, Dichtbreite 40 mm, 2,5 bar druckdicht, für 8 Kabel Ø 4 - 16,5 mm, gas- und wasserdicht, inkl. Blindstopfen, geteilt

Material

V2A/EPDM55

Art.	Anw. bereich [mm]	Segment-ring	Kabelbereich d [mm]	Vp kl [St]	KoGr	Art. Nr.
HRD100 SG 8x4-16,5 b40 A2/EPDM55	8/Ø 4 - 16,5	Stopfen	Ø 4 - 7	1	29	096 502
		Nr. 1	Ø 7 - 11			
		Nr. 2	Ø 11 - 16,5			



HRD125 SG 3x10-40 b40 A2/EPDM55, Ringraumdichtung, Segmenttechnik; Kernbohrung 125 mm, Dichtbreite 40 mm, 2,5 bar druckdicht, für 3 Kabel Ø 10 - 40 mm, gas- und wasserdicht, inkl. Blindstopfen, geteilt

Material

V2A/EPDM55



Art.	Anw. bereich [mm]	Segment-ring	Kabelbereich d [mm]	Vp kl [St]	KoGr	Art. Nr.
HRD125 SG 3x10-40 b40 A2/EPDM55	3/Ø 10 - 40	Stopfen	Ø 10 - 12	1	29	101 508
		Nr. 1	Ø 12 - 16			
		Nr. 2	Ø 16 - 20			
		Nr. 3	Ø 20 - 24			
		Nr. 4	Ø 24 - 28			
		Nr. 5	Ø 28 - 32			
		Nr. 6	Ø 32 - 36			
		Nr. 7	Ø 36 - 40			

HRD125 SG 6x6-31 b40 A2/EPDM55, Ringraumdichtung, Segmenttechnik; Kernbohrung 125 mm, Dichtbreite 40 mm, 2,5 bar druckdicht, für 6 Kabel Ø 6 - 31 mm, gas- und wasserdicht, inkl. Blindstopfen, geteilt

Material

V2A/EPDM55



Art.	Anw. bereich [mm]	Segment-ring	Kabelbereich d [mm]	Vp kl [St]	KoGr	Art. Nr.
HRD125 SG 6x6-31 b40 A2/EPDM55	6/Ø 6 - 31	Stopfen	Ø 6 - 8	1	29	096 698
		Nr. 1	Ø 8 - 12			
		Nr. 2	Ø 12 - 16			
		Nr. 3	Ø 16 - 20			
		Nr. 4	Ø 20 - 24			
		Nr. 5	Ø 24 - 28			
		Nr. 6	Ø 28 - 31			

HRD125 SG 10x4-16,5 b40 A2/EPDM55

Ringraumdichtung, Segmenttechnik;
Kernbohrung 125 mm, Dichtbreite 40 mm, 2,5 bar druckdicht, für 10 Kabel Ø 4 - 16,5 mm, gas- und wasserdicht, inkl. Blindstopfen, geteilt

Material
V2A/EPDM55

Art.	Anw. bereich [mm]	Segment-ring	Kabelbereich d [mm]	Vp kl [St]	KoGr	Art. Nr.
HRD125 SG 10x4-16,5 b40 A2/EPDM55	10/Ø 4 - 16,5	Stopfen	Ø 4 - 8	1	29	096 699
		Nr. 1	Ø 8 - 12			
		Nr. 2	Ø 12 - 16,5			



HRD150 SG 1x12-75 b40 A2/EPDM55

Ringraumdichtung, Segmenttechnik;
Kernbohrung 150 mm, Dichtbreite 40 mm, 2,5 bar druckdicht, für 1 Kabel Ø 12 - 75 mm, gas- und wasserdicht, inkl. Blindstopfen, geteilt

Material
V2A/EPDM55

Art.	Anw. bereich [mm]	Segment-ring	Kabelbereich d [mm]	Vp kl [St]	KoGr	Art. Nr.
HRD150 SG 1x12-75 b40 A2/EPDM55	1/Ø 12 - 75	Stopfen	Ø 12	1	29	099 397
		Nr. 1	Ø 13 - 20			
		Nr. 2	Ø 20 - 28			
		Nr. 3	Ø 28 - 36			
		Nr. 4	Ø 36 - 44			
		Nr. 5	Ø 44 - 51			
		Nr. 6	Ø 51 - 59			
		Nr. 7	Ø 59 - 67			
		Nr. 8	Ø 67 - 75			



HRD150 SG 1x75-110 b40 A2/EPDM55, Ringraumdichtung, Segmenttechnik; Kernbohrung 150 mm, Dichtbreite 40 mm, 2,5 bar druckdicht, für 1 Kabel Ø 75 - 110 mm, gas- und wasserdicht, inkl. Blindstopfen, geteilt

Material
V2A/EPDM55



Art.	Anw. bereich [mm]	Segment-ring	Kabelbereich d [mm]	Vp kl [St]	KoGr	Art. Nr.
HRD150 SG 1x75-110 b40 A2/EPDM55	1/Ø 75 - 110	Stopfen	Ø 75 - 77	1	29	099 398
		Nr. 1	Ø 77 - 82			
		Nr. 2	Ø 82 - 89			
		Nr. 3	Ø 89 - 96			
		Nr. 4	Ø 96 - 103			
		Nr. 5	Ø 103 - 110			

HRD150 SG 3x22-54 b40 A2/EPDM55, Ringraumdichtung, Segmenttechnik; Kernbohrung 150 mm, Dichtbreite 40 mm, 2,5 bar druckdicht, für 3 Kabel Ø 22 - 54 mm, gas- und wasserdicht, inkl. Blindstopfen, geteilt

Material
V2A/EPDM55



Art.	Anw. bereich [mm]	Segment-ring	Kabelbereich d [mm]	Vp kl [St]	KoGr	Art. Nr.
HRD150 SG 3x22-54 b40 A2/EPDM55	3/Ø 22 - 54	Stopfen	Ø 22 - 23	1	29	096 504
		Nr. 1	Ø 23 - 27			
		Nr. 2	Ø 27 - 31			
		Nr. 3	Ø 31 - 35			
		Nr. 4	Ø 35 - 39			
		Nr. 5	Ø 39 - 43			
		Nr. 6	Ø 43 - 47			
		Nr. 7	Ø 47 - 51			
		Nr. 8	Ø 51 - 54			

HRD150 SG 6x8-35 b40 A2/EPDM55, Ringraumdichtung, Segmenttechnik; Kernbohrung 150 mm, Dichtbreite 40 mm, 2,5 bar druckdicht, für 6 Kabel Ø 8 - 35 mm, gas- und wasserdicht, inkl. Blindstopfen, geteilt

Material
V2A/EPDM55

Art.	Anw. bereich [mm]	Segment-ring	Kabelbereich d [mm]	Vp kl [St]	KoGr	Art. Nr.
HRD150 SG 6x8-35 b40 A2/EPDM55	6/Ø 8 - 35	Stopfen	Ø 8 - 11	1	29	096 505
		Nr. 1	Ø 11 - 15			
		Nr. 2	Ø 15 - 19			
		Nr. 3	Ø 19 - 23			
		Nr. 4	Ø 23 - 27			
		Nr. 5	Ø 27 - 31			
		Nr. 6	Ø 31 - 35			



HRD150 SG 9x6-25 b40 A2/EPDM55, Ringraumdichtung, Segmenttechnik; Kernbohrung 150 mm, Dichtbreite 40 mm, 2,5 bar druckdicht, für 9 Kabel Ø 6 - 25 mm, gas- und wasserdicht, inkl. Blindstopfen, geteilt

Material
V2A/EPDM55

Art.	Anw. bereich [mm]	Segment-ring	Kabelbereich d [mm]	Vp kl [St]	KoGr	Art. Nr.
HRD150 SG 9x6-25 b40 A2/EPDM55	9/Ø 6 - 25	Stopfen	Ø 6 - 9	1	29	096 506
		Nr. 1	Ø 9 - 13			
		Nr. 2	Ø 13 - 17			
		Nr. 3	Ø 17 - 21			
		Nr. 4	Ø 21 - 25			



HRD150 SG 4x8-30+6x4-16,5 b40 A2/EPDM55, Ringraumdichtung,

Segmenttechnik; Kernbohrung 150 mm, Dichtbreite 40 mm, 2,5 bar druckdicht, für 4 Kabel Ø 8 - 30 mm und 6 Kabel Ø 4 - 16,5 mm, gas- und wasserdicht, inkl. Blindstopfen, geteilt

Material

V2A/EPDM55



Art.	Anw. bereich [mm]	Segment-ring	Kabelbereich d [mm]	Vp kl [St]	KoGr	Art. Nr.
HRD150 SG 4x8-30+6x4-16,5 b40 A2/EPDM55	4/Ø 8 - 30	Stopfen	Ø 8 - 10	1	29	096 507
		Nr. 1	Ø 10 - 14			
		Nr. 2	Ø 14 - 18			
		Nr. 3	Ø 18 - 22			
		Nr. 4	Ø 22 - 26			
		Nr. 5	Ø 26 - 30			
	6/Ø 4 - 16,5	Stopfen	Ø 4 - 5			
		Nr. 1	Ø 5 - 7			
		Nr. 2	Ø 7 - 11			
		Nr. 3	Ø 11 - 16,5			

HRD200 SG 3x6-54+4x6-26 b40 A2/EPDM55, Ringraumdichtung,

Segmenttechnik; Kernbohrung 200 mm, Dichtbreite 40 mm, 2,5 bar druckdicht, für 4 Kabel Ø 6 - 26 mm und 3 Kabel Ø 6 - 54 mm, gas- und wasserdicht, inkl. Blindstopfen, geteilt

Material

V2A/EPDM55



Art.	Anw. bereich [mm]	Segment-ring	Kabelbereich d [mm]	Vp kl [St]	KoGr	Art. Nr.
HRD200 SG 3x6-54+4x6-26 b40 A2/EPDM55	4/Ø 6 - 26	Stopfen	Ø 6 - 10	1	29	096 508
		Nr. 1	Ø 10 - 14			
		Nr. 2	Ø 14 - 18			
		Nr. 3	Ø 18 - 22			
		Nr. 4	Ø 22 - 26			
	3/Ø 6 - 54	Stopfen	Ø 6 - 10			
		Nr. 1	Ø 10 - 14			
		Nr. 2	Ø 14 - 18			
		Nr. 3	Ø 18 - 22			
		Nr. 4	Ø 22 - 26			
		Nr. 5	Ø 26 - 30			
		Nr. 6	Ø 30 - 34			
		Nr. 7	Ø 34 - 38			
		Nr. 8	Ø 38 - 42			
		Nr. 9	Ø 42 - 46			
		Nr. 10	Ø 46 - 50			
		Nr. 11	Ø 50 - 54			

HRD200 SG 7x10-32+8x3,5-16,5 b40 A2/EPDM55, Ringraum-
dichtung, Segmenttechnik; Kernbohrung 200 mm, Dichtbreite 40 mm, 2,5 bar druckdicht, für 7 Kabel Ø 10 - 32 mm und 8 Kabel Ø 3,5 - 16,5 mm, gas- und wasserdicht, inkl. Blindstopfen, geteilt

Material

V2A/EPDM55

Art.	Anw. bereich [mm]	Segment-ring	Kabelbereich d [mm]	Vp kl [St]	KoGr	Art. Nr.
HRD200 SG 7x10-32+8x3,5-16,5 b40 A2/EPDM55	7/Ø 10 - 32	Stopfen	Ø 10 - 12	1	29	096 509
		Nr. 1	Ø 12 - 16			
		Nr. 2	Ø 16 - 20			
		Nr. 3	Ø 20 - 24			
		Nr. 4	Ø 24 - 28			
		Nr. 5	Ø 28 - 32			
	8/Ø 3,5 - 16,5	Stopfen	Ø 3,5 - 4			
		Nr. 1	Ø 4 - 8			
		Nr. 2	Ø 8 - 12			
		Nr. 3	Ø 12 - 16,5			



WRD, Ringraumdichtung für gewellte Kabelschutzrohre (FXKV); Dichtbreite abhängig vom Kabelschutzrohr

Material

V2A/EPDM55

Art.	dim	Rohrinnenweite [mm]	Vp kl [St]	KoGr	Art. Nr.
WRD100 1x63 A2/EPDM55 DIETZEL	100	63	1	29	088 055
WRD125 1x75 A2/EPDM55 DIETZEL	125	75	1	29	101 032
WRD150 1x90 A2/EPDM55 DIETZEL	150	90	1	29	100 884
WRD150 1x110 A2/EPDM55 DIETZEL	150	110	1	29	083 724
WRD200 1x110 A2/EPDM55 DIETZEL	200	110	1	29	082 289
WRD200 1x160 A2/EPDM55 DIETZEL	200	160	1	29	098 567
WRD250 1x200 A2/EPDM55 DIETZEL	250	200	1	29	103 493



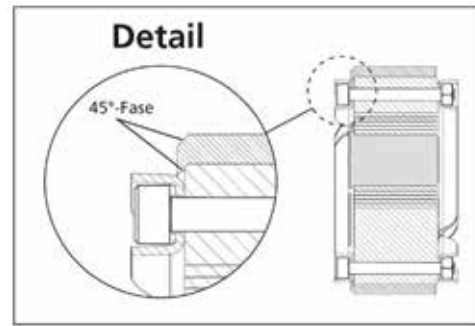
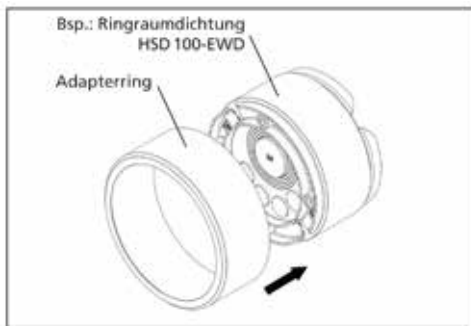
HSD ADR, Adapterring; für Ringraumdichtungen HSD 100-Standard, HSD 100-RW und HSD 100-EW

Material
EPDM



Art.	dim	Vp kl [St]	KoGr	Art. Nr.
HSD ADR 100/104	104	1	29	103 035
HSD ADR 100/110	110	1	29	099 342
HSD ADR 100/117	117	1	29	103 036

Erklärung



- Die 45°-Fasen von Adapterring und Ringraumdichtung müssen sich auf einer Seite befinden (siehe Detail)
- Es darf sich kein Fett oder Gleitmittel auf der Außenfläche der Ringraumdichtung befinden

Anwendungstabelle für HSD ADR

Bezeichnung	Anwendungsbereich	HSD 100 Standard	HSD 100-RW	HSD 100-EW	HSD 100-SSG
HSD ADR 100/104	Ø 104 mm	✓	✓	✓	–
HSD ADR 100/110	Ø 110 mm	✓	✓	✓	–
HSD ADR 100/117	Ø 117 mm	✓	–	–	–

ZVR, Zement-Verbund-Rohr; die Kunststofffutterrohre mit zementgebundener Spezialbeschichtung sind extrem leicht, absolut formstabil, bruchunempfindlich und druckwasserdicht bis 5 bar. Die Spezialbeschichtung haftet optimal am Futterrohr, verbindet sich homogen mit dem Beton und gleicht Temperaturschwankungen aus. Es kann einbetoniert, eingemauert oder in einem Mauerdurchbruch mit Mörtel vergossen werden.

Material

weichmacherfreies PVC-U, Deckel PE

Art.	dim	Vp kl [St]	KoGr	Art. Nr.
ZVR100/250	100	1	29	085 805
ZVR100/300	100	1	29	085 806
ZVR150/250	150	1	29	099 019
ZVR150/300	150	1	29	085 864
ZVR200/250	200	1	29	085 807
ZVR200/300	200	1	29	085 808
weitere Größen auf Anfrage				



UFR, Universelles Futterrohr aus PVC-U mit Anspachtelflansch zur Anarbeitung von kunststoffmodifizierten Bitumendickbeschichtungen; für jede Wandart, gas- und wasserdicht

Material

Rohr: PVC-U, Anspachtelflansch: ABS, 3-Stegdichtungen: EPDM, Verschlussdeckel: PE

Art.	dim	Wandstärke	Vp kl [St]	KoGr	Art. Nr.
UFR100/250	100	250	1	29	104 521
UFR100/300	100	300	1	29	105 159
UFR150/250	150	250	1	29	105 772
UFR150/300	150	300	1	29	105 160
UFR200/250	200	250	1	29	105 773
UFR200/300	200	300	1	29	105 161
weitere Größen auf Anfrage					



HSI150, Doppel-Dichtpackung, zum Einbetonieren, gas- und wasserdicht bis 2,5 bar, für alle HSI150 Systemdeckel geeignet

Material

Dichtpackung: ABS mit 3-Stegdichtungen aus TPE, Zwischenrohr: PVC, Verschlussdeckel: ABS mit Dichtung aus TPE

Art.	dim	Wandstärke	Vp kl [St]	KoGr	Art. Nr.
HSI150 1x1 K2/250		250	1	29	096 382
HSI150 1x1 K2/300		300	1	29	083 345
weitere Größen auf Anfrage					



HSI150 DFK, Kunststoffflansch zum nachträglichen Andübeln über Kernbohrungen oder Anschrauben an Gehäusen (Containern); gas- und wasserdicht bis 2,5 bar, für alle HSI150 Systemdeckel (EGO MS805 Dichtmasse für Montage notwendig)

Material

Flansch: glasfaserverstärktes Polyamid, Flächendichtung: EPDM, Befestigungselemente: V4A (AISI 316L)



Art.	Vp kl [St]	KoGr	Art. Nr.
HSI150 DFK FLANSCH KUNSTSTOFF	1	29	103 034

EGO MS805, Elastische Dichtmasse zur Optimierung der Wandoberfläche in Kombination mit Flanschen zum Andübeln



Art.	Vp kl [St]	KoGr	Art. Nr.
EGO MS805	1	29	104 185

HSI150, Systemdeckel; Kabelabdichtung für Dichtpackung und Kunststoffflansch HSI150 mit Kaltschrumpftechnik (KS) bzw. Warmschrumpftechnik (WS), Bajonettsystem, gas- und wasserdicht bis 2,5 bar, unbelegte Systemdeckelstutzen können mit Verschlussstopfen (VS) verschlossen werden

Material

KS: Systemdeckel mit Stutzen: Polycarbonat, Spannmutter: PC/PBT Blend, Kaltschrumpfmuffe: EPDM, Zentrierband: EPDM

WS: Systemdeckel mit Stutzen: Polycarbonat, Spannmutter: PC/PBT Blend, Thermomuffe mit Schmelzkleber: Polyolefin, Zentrierband: EPDM



Art.	dim	Anwendungsbereich Kabel-/Rohr- Ø [mm]	Vp kl [St]	KoGr	Art. Nr.
HSI150 D1x80 KS	1	38 - 78	1	29	087 370
HSI150 D1x80 WS	1	25 - 78	1	29	097 259

HSI150, Systemdeckel; Kabelabdichtung für Dichtpackung und Kunststoffflansch HSI150 mit Kaltschrumpftechnik (KS) bzw. Warmschrumpftechnik (WS), Bajonettssystem, gas- und wasserdicht bis 2,5 bar, unbelegte Systemdeckelstutzen können mit Verschlussstopfen (VS) verschlossen werden

Material

KS: Systemdeckel mit Stutzen: Polycarbonat, Spannmutter: PC/PBT Blend, Kaltschrumpfmuffe: EPDM, Zentrierband: EPDM

WS: Systemdeckel mit Stutzen: Polycarbonat, Spannmutter: PC/PBT Blend, Thermomuffe mit Schmelzkleber: Polyolefin, Zentrierband: EPDM

Art.	dim	Anwendungsbereich Kabel-/Rohr- Ø [mm]	Vp kl [St]	KoGr	Art. Nr.
HSI150 D3x58 KS	3	32 - 56	1	29	084 941
HSI150 D3x58 WS	3	22 - 56	1	29	097 179



HSI150, Systemdeckel; Kabelabdichtung für Dichtpackung und Kunststoffflansch HSI150 mit Kaltschrumpftechnik (KS) bzw. Warmschrumpftechnik (WS), Bajonettssystem, gas- und wasserdicht bis 2,5 bar, unbelegte Systemdeckelstutzen können mit Verschlussstopfen (VS) verschlossen werden

Material

KS: Systemdeckel mit Stutzen: Polycarbonat, Spannmutter: PC/PBT Blend, Kaltschrumpfmuffe: EPDM, Zentrierband: EPDM

WS: Systemdeckel mit Stutzen: Polycarbonat, Spannmutter: PC/PBT Blend, Thermomuffe mit Schmelzkleber: Polyolefin, Zentrierband: EPDM

Art.	dim	Anwendungsbereich Kabel-/Rohr- Ø [mm]	Vp kl [St]	KoGr	Art. Nr.
HSI150 D7x33 KS	7	19 - 31	1	29	086 636
HSI150 D7x33 WS	7	12 - 31	1	29	097 180



VS, Verschlussstopfen für Systemdeckel, zum druckdichten Verschluss nicht belegter Stutzen der Systemdeckel HSI

Material

Dichtung: EPDM, Schrauben: Edelstahl V2A (AISI 304L)

Art.	dim	für Systemdeckel	Vp kl [St]	KoGr	Art. Nr.
VS32/34		HSI150 D7x33 u. HSI90 D3x32	1	29	097 994
VS58/60		HSI150 D3x58	1	29	060 976



HSI150 D GSM, Systemdeckel für Dichtpackung und Kunststoffflansch HSI150 mit Steckmuffe für glatte Kabelschutzrohre, Bajonettssystem, gas- und wasserdicht bis 0,5 bar

Material

Systemdeckel: Polycarbonat, Spannmutter: PC/PBT Blend, Gummisteckmuffe: EPDM bzw. Steckmuffe: PVC-U

Art.	dim	Rohr Ø [mm]	Vp kl [St]	KoGr	Art. Nr.
HSI150 D1x110 GSM		110	1	29	100 162
HSI150 D1x125 GSM		125	1	29	105 361
HSI150 D1x160 GSM		160	1	29	100 161



HSI150 MA WR, Systemdeckel für Dichtpackung und Kunststoffflansch HSI150 mit Manschettentechnik für gewellte Kabelschutzrohre (FXKV), Bajonettssystem, gas- und wasserdicht bis 0,5 bar

Material

Systemdeckel: Polycarbonat, Spannmutter: PC/PBT Blend, Manschette: EPDM, Spannbänder: W4, Clippinge: Edelstahl



Art.	dim	Rohr Ø [mm]	Vp kl [St]	KoGr	Art. Nr.
HSI150 MA110 WR DIETZEL		110	1	29	101 819
HSI150 MA168 WR DIETZEL		160	1	29	101 131

Druckbereiche

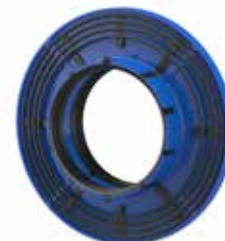
Type	Dichtbreite [mm]	Druck [bar]
HRD SG	40	2,5
HRD	30	2,5
HRD	60	5
HSD SSG	40	2,5
HSD	20	1
HSD	40	2,5
HSD	80	5
HSI90 K/X *)	-	2
HSI90 K2/X *)	-	2
HSI90 MA... GR *)	-	0,5
HSI90 MA... WR *)	-	0,5
HSI90 D... KS *)	-	2
HSI90 D... WS *)	-	2
HSI90 D1x75 KS WR *)	-	0,5
HSI150 K/X *)	-	2,5
HSI150 K2/X	-	2,5
HSI150 DG *)	-	2,5
HSI150 GSM *)	-	0,5
HSI150 D1x... GSM	-	0,5
HSI150 MA... GR *)	-	0,5
HSI150 MA... WR	-	0,5
HSI150 D...KS	-	2,5
HSI150 D...WS	-	2,5
HSI150 DFK	-	2,5
HSI150 SEG *)	-	0,5
KES MA90 D *)	-	2,5
KES MA150 D *)	-	2,5

*) auf Anfrage erhältlich

KGF, Mauerkragen, Wassersperreflansch zum druckwasserdichten Einbinden von Abwasserrohren in Bodenplatten, druckdicht bis 2,5 bar

Material
ABS/TPE

Art.	dim	Medienrohr Ø [mm]	Vp kl [St]	KoGr	Art. Nr.
KGF110	212	110	1	29	103 300
KGF160	262	160	1	29	104 320



UDM, Universal Wanddurchführung, ohne Stoßkante mit integriertem Anspachtelflansch, gas- und wasserdicht

Material
Gummimanschette: EPDM, Maschettendeckel: ABS, Spannband: Stahl St sn (W1), Lamellenstopfen: PE, KG-Rohr: PVC-U/KG2000-Rohr: PP

Art.	dim	Länge [mm]	Vp kl [St]	KoGr	Art. Nr.
UDM100/250	100	250	1	29	102 099
UDM100/300	100	300	1	29	105 774
UDM150/250	150	250	1	29	104 182
UDM150/300	150	300	1	29	105 775
weitere Größen auf Anfrage					



AT110, Anschlussstrichter mit integriertem Trittschutzeinsatz zum Einbetonieren in die Bodenplatte für die optimale Abdichtung zum KG-Rohr, zum Ausgleich eines Versatzes (nach dem Betonieren) zwischen Fallrohr und Bodenablauf in jede Richtung

Material
Trittschutzeinsatz: PP, Trichter: ABS/TPE

Art.	dim	KR-Rohr Ø [mm]	Vp kl [St]	KoGr	Art. Nr.
AT 110	385	110	1	29	104 321





Dietzel GmbH

1110 Wien, 1. Haidequerstraße 3-5

Tel.: 01/ 760 76-0

Fax: 01/ 760 76-200

verkauf@dietzel-univolt.com

www.dietzel.at

