

# Ringraumdichtungen

## Schnelldreher



**Dietzel GmbH**

1110 Wien, 1. Haidequerstraße 3-5

Tel.: 01/ 760 76-0

Fax: 01/ 760 76-200

[verkauf@dietzel-univolt.com](mailto:verkauf@dietzel-univolt.com)

[www.dietzel.at](http://www.dietzel.at)

## Preisliste

Ausgabe 01.2019

# Ringraumdichtungen

## Schnelldreher



**HSD 100-SSG 18-65-SL**, Dichtung mit Segmentringen, für Dimensionen zwischen 18 und 65mm, inkl. Blindstopfen, geteilt, stufenlos; Kernbohrung 100mm, Dichtbreite 40mm, 1bar druckdicht, mit Drehmomentkontrolle und aus rostfreiem Edelstahl.



Art.Nr.	Art.Bez.	kl [St]	KoGr	Preis [€/100 Stk]
085 760	HSD 100-SSG 18-65-SL	1	29	7.630,00
Anwendungsbereich	Segmentring	Kabelbereich d [mm]		
1/Ø 18 - 65mm	stufenlos	Ø 18 - 65mm		

**HSD 100-SSG 25-63**, Dichtung mit Segmentringen, für 5 verschiedene Dimensionen zwischen 25 und 63mm, inkl. Blindstopfen, geteilt; Kernbohrung 100mm, Dichtbreite 40mm, 1bar druckdicht, mit Drehmomentkontrolle und aus rostfreiem Edelstahl.



Art.Nr.	Art.Bez.	kl [St]	KoGr	Preis [€/100 Stk]
064 297	HSD 100-SSG 25-63	1	29	7.630,00
Anwendungsbereich	Segmentring	Kabelbereich d [mm]		
1/Ø 25 - 63mm	Stopfen	Ø 25 - 28mm		
	Nr. 1	Ø 32mm		
	Nr. 2	Ø 40mm		
	Nr. 3	Ø 50mm		
	Nr. 4	Ø 63mm		

**HSD 100-EWD**, Dichtung mit Segmentringen, für 5 verschiedene Dimensionen zwischen 7 und 44mm, inkl. Blindstopfen; Kernbohrung 100mm, Dichtbreite 40mm, 1bar druckdicht, mit Drehmomentkontrolle und aus rostfreiem Edelstahl..



Art.Nr.	Art.Bez.	kl [St]	KoGr	Preis [€/100 Stk]
099 693	HSD 100-EWD	1	29	7.630,00
Anwendungsbereich	Segmentring	Kabelbereich d [mm]		
4/Ø 7 - 12mm	Stopfen	Ø 7 - 12mm		
1/Ø 24 - 44mm	Nr. 1	Ø 24mm		
	Nr. 2	Ø 24 - 28mm		
	Nr. 3	Ø 28 - 32mm		
	Nr. 4	Ø 32 - 36mm		
	Nr. 5	Ø 36 - 40mm		
	Nr. 6	Ø 40 - 44mm		

**HSD 150-SSG 70-112-SL**, Dichtung mit Segmentringen, für Dimensionen zwischen 70 und 112mm, inkl. Blindstopfen, geteilt, stufenlos; Kernbohrung 150mm, Dichtbreite 40mm, 1bar druckdicht, mit Drehmomentkontrolle und aus rostfreiem Edelstahl.



Art.Nr.	Art.Bez.	kl [St]	KoGr	Preis [€/100 Stk]
098 106	HSD 150-SSG 70-112-SL	1	29	10.200,00
Anwendungsbereich	Segmentring	Rohrbereich d [mm]		
1/Ø 70 - 112mm	stufenlos	Ø 70 - 112mm		

**HSD 200-SSG 110-162-SL**, Dichtung mit Segmentringen, für Dimensionen zwischen 110 und 162mm, inkl. Verschlussdeckel, geteilt, stufenlos; Kernbohrung 200mm, Dichtbreite 40mm, 1bar druckdicht, mit Drehmomentkontrolle und aus rostfreiem Edelstahl.



Art.Nr.	Art.Bez.	kl [St]	KoGr	Preis [€/100Stk]
100 953	HSD 200-SSG 110-162-SL	1	29	10.610,00
Anwendungsbereich		Segmentring	Rohrbereich d [mm]	
1/Ø 110 - 162mm		stufenlos	Ø 110 - 162mm	

**HSD 250-SSG 159-211-SL**, Dichtung mit Segmentringen, für Dimensionen zwischen 159 und 211mm, ohne Blindstopfen, geteilt, stufenlos; Kernbohrung 250mm, Dichtbreite 40mm, 1bar druckdicht, mit Drehmomentkontrolle und aus rostfreiem Edelstahl.



Art.Nr.	Art.Bez.	kl [St]	KoGr	Preis [€/100Stk]
101 506	HSD 250-SSG 159-211-SL	1	29	11.230,00
Anwendungsbereich		Segmentring	Rohrbereich d [mm]	
1/Ø 159 - 211mm		stufenlos	Ø 159 - 211mm	

**HSD 300-SSG 200-252-SL**, Dichtung mit Segmentringen, für Dimensionen zwischen 200 und 252mm, ohne Blindstopfen, geteilt, stufenlos; Kernbohrung 300mm, Dichtbreite 40mm, 1bar druckdicht, mit Drehmomentkontrolle und aus rostfreiem Edelstahl.



Art.Nr.	Art.Bez.	kl [St]	KoGr	Preis [€/100Stk]
101 507	HSD 300-SSG 200-252-SL	1	29	14.530,00
Anwendungsbereich		Segmentring	Rohrbereich d [mm]	
1/Ø 200 - 252mm		Nr. 1	Ø 200 - 252mm	

**ZVR, Zement-Verbund-Rohr**; die Kunststofffutterrohre mit zementgebundener Spezialbeschichtung sind extrem leicht, absolut formstabil, bruchunempfindlich und druckwasserdicht bis 5 bar. Die Spezialbeschichtung haftet optimal am Futterrohr, verbindet sich homogen mit dem Beton und gleicht Temperaturschwankungen aus. Es kann einbetoniert, eingemauert oder in einem Mauerdurchbruch mit Mörtel vergossen werden.



Art.Nr.	Art.Bez.	Ø [mm]	Länge [mm]	kl [St]	KoGr	Preis [€/100Stk]
085 805	ZVR 100/250	100	250	1	29	3.700,00
085 806	ZVR 100/300	100	300	1	29	3.700,00
085 807	ZVR 200/250	200	250	1	29	6.050,00
085 808	ZVR 200/300	200	300	1	29	6.050,00

weitere Typen auf Anfrage erhältlich

## HRD 50-1-1/d bis 250-1-1/d, individuelle Ringraumdichtung geschlossen, Dichtbreite 30mm; Ausführung für **nicht drückendes Wasser**, EPDM mit V2A (AISI 304L)



Art.Bez.	kl [St]	KoGr	Anwendungsbereich Ø [mm]	Preis* [€/100 Stk]
HRD 50-1-1/d	1	29	0-25	7.410,00
HRD 60-1-1/d	1	29	0-32	7.690,00
HRD 70-1-1/d	1	29	0-40	7.960,00
HRD 80-1-1/d	1	29	0-50	8.490,00
HRD 100-1-1/d	1	29	0-63	8.900,00
HRD 125-1-1/d	1	29	63-90	10.250,00
HRD 150-1-1/d	1	29	90-112	12.370,00
HRD 200-1-1/d	1	29	110-162	15.480,00
HRD 250-1-1/d	1	29	160-210	21.140,00

## HRD 50-1G-1/d bis 250-1G-1/d, individuelle Ringraumdichtung geteilt, Dichtbreite 30mm; Ausführung für **nicht drückendes Wasser**, EPDM mit V2A (AISI 304L)



Art.Bez.	kl [St]	KoGr	Anwendungsbereich Ø [mm]	Preis* [€/100 Stk]
HRD 50-1G-1/d	1	29	0-25	9.700,00
HRD 60-1G-1/d	1	29	0-32	9.840,00
HRD 70-1G-1/d	1	29	0-40	10.380,00
HRD 80-1G-1/d	1	29	0-50	11.050,00
HRD 100-1G-1/d	1	29	0-63	12.150,00
HRD 125-1G-1/d	1	29	63-90	13.340,00
HRD 150-1G-1/d	1	29	90-112	16.040,00
HRD 200-1G-1/d	1	29	110-162	20.070,00
HRD 250-1G-1/d	1	29	160-210	27.470,00

\* Gültig für Ausführung mit einer Bohrung mit dazugehörigem Durchmesser; **jede weitere Bohrung à € 13,30.**

Erklärung:



## HRD 80, Ringraumdichtung, Segmenttechnik; Kernbohrung 80mm, Dichtbreite 40mm, 1bar druckdicht, für 1 Kabel Ø 6 - 41mm



Art.Nr.	Art.Bez.	kl [St]	KoGr	Preis [€/100Stk]
096 697	HRD 80-SG-1/6-41	1	29	7.410,00
Anwendungsbereich		Segmentring	Kabelbereich d [mm]	
1/Ø 6 - 41mm		Stopfen	Ø 6 - 10mm	
		Nr. 1	Ø 10 - 14mm	
		Nr. 2	Ø 14 - 18mm	
		Nr. 3	Ø 18 - 22mm	
		Nr. 4	Ø 22 - 26mm	
		Nr. 5	Ø 26 - 30mm	
		Nr. 6	Ø 30 - 34mm	
		Nr. 7	Ø 34 - 38mm	
		Nr. 8	Ø 38 - 41mm	

## HRD 100, Ringraumdichtung, Segmenttechnik; Kernbohrung 100mm, Dichtbreite 40mm, 1bar druckdicht, für 1 Kabel Ø 24 - 52mm



Art.Nr.	Art.Bez.	kl [St]	KoGr	Preis [€/100Stk]
096 500	HRD 100-SG-1/24-52	1	29	8.030,00
Anwendungsbereich		Segmentring	Kabelbereich d [mm]	
1/Ø 24 - 52mm		Stopfen	Ø 24 - 28mm	
		Nr. 1	Ø 28 - 32mm	
		Nr. 2	Ø 32 - 36mm	
		Nr. 3	Ø 36 - 40mm	
		Nr. 4	Ø 40 - 44mm	
		Nr. 5	Ø 44 - 48mm	
		Nr. 6	Ø 48 - 52mm	

## HRD 100, Ringraumdichtung, Segmenttechnik; Kernbohrung 100mm, Dichtbreite 40mm, 1bar druckdicht, für 2 Kabel Ø 8 - 30mm und 3 Kabel Ø 4 - 16,5mm



Art.Nr.	Art.Bez.	kl [St]	KoGr	Preis [€/100Stk]
096 503	HRD 100-SG-2/8-30-3/4-16,5	1	29	8.550,00
Anwendungsbereich		Segmentring	Kabelbereich d [mm]	
2/Ø 8 - 30mm		Stopfen	Ø 8 - 10mm	
		Nr. 1	Ø 10 - 14mm	
		Nr. 2	Ø 14 - 18mm	
		Nr. 3	Ø 18 - 22mm	
		Nr. 4	Ø 22 - 26mm	
		Nr. 5	Ø 26 - 30mm	
3/Ø 4 - 16,5mm		Stopfen	Ø 4 - 5mm	
		Nr. 1	Ø 5 - 7mm	
		Nr. 2	Ø 7 - 11mm	
		Nr. 3	Ø 11 - 16,5mm	

**HRD 100**, Ringraumdichtung, Segmenttechnik; Kernbohrung 100mm, Dichtbreite 40mm, 1bar druckdicht, für 4 Kabel Ø 8 - 30mm



Art.Nr.	Art.Bez.	kl [St]	KoGr	Preis [€/100 Stk]
096501	HRD 100-SG-4/8-30	1	29	8.550,00
Anwendungsbereich	Segmentring	Kabelbereich d [mm]		
4/Ø 8 - 30mm	Stopfen	Ø 8 - 10mm		
	Nr. 1	Ø 10 - 14mm		
	Nr. 2	Ø 14 - 18mm		
	Nr. 3	Ø 18 - 22mm		
	Nr. 4	Ø 22 - 26mm		
	Nr. 5	Ø 26 - 30mm		

**HRD 100**, Ringraumdichtung, Segmenttechnik; Kernbohrung 100mm, Dichtbreite 40mm, 1bar druckdicht, für 8 Kabel Ø 4 - 16,5mm



Art.Nr.	Art.Bez.	kl [St]	KoGr	Preis [€/100 Stk]
096502	HRD 100-SG-8/4-16,5	1	29	8.700,00
Anwendungsbereich	Segmentring	Kabelbereich d [mm]		
8/Ø 4 - 16,5mm	Stopfen	Ø 4 - 7mm		
	Nr. 1	Ø 7 - 11mm		
	Nr. 2	Ø 11 - 16,5mm		

**HRD 125**, Ringraumdichtung, Segmenttechnik; Kernbohrung 125mm, Dichtbreite 40mm, 1bar druckdicht, für 3 Kabel Ø 10-40mm, gas- und wasserdicht, inkl. Blindstopfen, geteilt



Art.Nr.	Art.Bez.	kl [St]	KoGr	Preis [€/100 Stk]
101508	HRD 125-SG-3/10-40	1	29	8.750,00
Anwendungsbereich	Segmentring	Kabelbereich d [mm]		
3/Ø 10 - 40mm	Stopfen	Ø 10 - 12mm		
	Nr. 1	Ø 12 - 16mm		
	Nr. 2	Ø 16 - 20mm		
	Nr. 3	Ø 20 - 24mm		
	Nr. 4	Ø 24 - 28mm		
	Nr. 5	Ø 28 - 32mm		
	Nr. 6	Ø 32 - 36mm		
	Nr. 7	Ø 36 - 40mm		

**HRD 125**, Ringraumdichtung, Segmenttechnik; Kernbohrung 125mm, Dichtbreite 40mm, 1bar druckdicht, für 6 Kabel Ø 6 - 31mm



Art.Nr.	Art.Bez.	kl [St]	KoGr	Preis [€/100 Stk]
096698	HRD 125-SG-6/6-31	1	29	8.750,00
Anwendungsbereich	Segmentring	Kabelbereich d [mm]		
6/Ø 6 - 31mm	Stopfen	Ø 6 - 8mm		
	Nr. 1	Ø 8 - 12mm		
	Nr. 2	Ø 12 - 16mm		
	Nr. 3	Ø 16 - 20mm		
	Nr. 4	Ø 20 - 24mm		
	Nr. 5	Ø 24 - 28mm		
	Nr. 6	Ø 28 - 31mm		

Druckfehler, Irrtümer vorbehalten. Die Notierungen dieser Liste sind unverbindliche, nicht kartellierte Preis ohne MwSt. Es gelten die AGBs.

**HRD 125**, Ringraumdichtung, Segmenttechnik; Kernbohrung 125mm, Dichtbreite 40mm, 1bar druckdicht, für 10 Kabel Ø 4 - 16,5mm



Art.Nr.	Art.Bez.	kl [St]	KoGr	Preis [€/100 Stk]
096 699	HRD 125-SG-10/4-16,5	1	29	8.750,00
Anwendungsbereich	Segmentring	Kabelbereich d [mm]		
10/Ø 4 - 16,5mm	Stopfen	Ø 4 - 8mm		
	Nr. 1	Ø 8 - 12mm		
	Nr. 2	Ø 12 - 16,5mm		

**HRD 150**, Ringraumdichtung, Segmenttechnik; Kernbohrung 150mm, Dichtbreite 40mm, 1bar druckdicht, für 1 Kabel Ø 12 - 75mm



Art.Nr.	Art.Bez.	kl [St]	KoGr	Preis [€/100 Stk]
099 397	HRD 150-SG-1/12-75	1	29	10.190,00
Anwendungsbereich	Segmentring	Kabelbereich d [mm]		
1/Ø 12 - 75mm	Stopfen	Ø 12mm		
	Nr. 1	Ø 13 - 20mm		
	Nr. 2	Ø 20 - 28mm		
	Nr. 3	Ø 28 - 36mm		
	Nr. 4	Ø 36 - 44mm		
	Nr. 5	Ø 44 - 51mm		
	Nr. 6	Ø 51 - 59mm		
	Nr. 7	Ø 59 - 67mm		
Nr. 8	Ø 67 - 75mm			

**HRD 150**, Ringraumdichtung, Segmenttechnik; Kernbohrung 150mm, Dichtbreite 40mm, 1bar druckdicht, für 1 Kabel Ø 75 - 110mm



Art.Nr.	Art.Bez.	kl [St]	KoGr	Preis [€/100 Stk]
099 398	HRD 150-SG-1/75-110	1	29	10.500,00
Anwendungsbereich	Segmentring	Kabelbereich d [mm]		
1/Ø 75 - 110mm	Stopfen	Ø 75 - 77mm		
	Nr. 1	Ø 77 - 82mm		
	Nr. 2	Ø 82 - 89mm		
	Nr. 3	Ø 89 - 96mm		
	Nr. 4	Ø 96 - 103mm		
Nr. 5	Ø 103 - 110mm			



## HRD 150, Ringraumdichtung, Segmenttechnik; Kernbohrung 150mm, Dichtbreite 40mm, 1bar druckdicht, für 3 Kabel Ø 22 - 54mm



Art.Nr.	Art.Bez.	kl [St]	KoGr	Preis [€/100 Stk]
096504	HRD 150-SG-3/22-54	1	29	12.150,00
Anwendungsbereich	Segmentring	Kabelbereich d [mm]		
3/Ø 22 - 54mm	Stopfen	Ø 22 - 23mm		
	Nr. 1	Ø 23 - 27mm		
	Nr. 2	Ø 27 - 31mm		
	Nr. 3	Ø 31 - 35mm		
	Nr. 4	Ø 35 - 39mm		
	Nr. 5	Ø 39 - 43mm		
	Nr. 6	Ø 43 - 47mm		
	Nr. 7	Ø 47 - 51mm		
Nr. 8	Ø 51 - 54mm			

## HRD 150, Ringraumdichtung, Segmenttechnik; Kernbohrung 150mm, Dichtbreite 40mm, 1bar druckdicht, für 6 Kabel Ø 8 - 35mm



Art.Nr.	Art.Bez.	kl [St]	KoGr	Preis [€/100 Stk]
096505	HRD 150-SG-6/8-35	1	29	13.020,00
Anwendungsbereich	Segmentring	Kabelbereich d [mm]		
6/Ø 8 - 35mm	Stopfen	Ø 8 - 11mm		
	Nr. 1	Ø 11 - 15mm		
	Nr. 2	Ø 15 - 19mm		
	Nr. 3	Ø 19 - 23mm		
	Nr. 4	Ø 23 - 27mm		
	Nr. 5	Ø 27 - 31mm		
Nr. 6	Ø 31 - 35mm			

## HRD 150, Ringraumdichtung, Segmenttechnik; Kernbohrung 150mm, Dichtbreite 40mm, 1bar druckdicht, für 9 Kabel Ø 6 - 25mm



Art.Nr.	Art.Bez.	kl [St]	KoGr	Preis [€/100 Stk]
096506	HRD 150-SG-9/6-25	1	29	13.280,00
Anwendungsbereich	Segmentring	Kabelbereich d [mm]		
9/Ø 6 - 25mm	Stopfen	Ø 6 - 9mm		
	Nr. 1	Ø 9 - 13mm		
	Nr. 2	Ø 13 - 17mm		
	Nr. 3	Ø 17 - 21mm		
Nr. 4	Ø 21 - 25mm			

**HRD 150, Ringraumdichtung, Segmenttechnik;** Kernbohrung 150mm, Dichtbreite 40mm, 1bar druckdicht, für 4 Kabel Ø 8 - 30mm und 6 Kabel Ø 4 - 16,5mm



Art.Nr.	Art.Bez.	kl [St]	KoGr	Preis [€/100 Stk]
096507	HRD 150-SG-4/8-30-6/4-16,5	1	29	13.280,00

Anwendungsbereich	Segmentring	Kabelbereich d [mm]
<b>4/Ø 8 - 30mm</b>	Stopfen	Ø 8 - 10mm
	Nr. 1	Ø 10 - 14mm
	Nr. 2	Ø 14 - 18mm
	Nr. 3	Ø 18 - 22mm
	Nr. 4	Ø 22 - 26mm
<b>6/Ø 4 - 16,5mm</b>	Nr. 5	Ø 26 - 30mm
	Stopfen	Ø 4 - 5mm
	Nr. 1	Ø 5 - 7mm
	Nr. 2	Ø 7 - 11mm
	Nr. 3	Ø 11 - 16,5mm

**HRD 200, Ringraumdichtung, Segmenttechnik;** Kernbohrung 200mm, Dichtbreite 40mm, 1bar druckdicht, für 4 Kabel Ø 6 - 26mm und 3 Kabel Ø 6 - 54mm



Art.Nr.	Art.Bez.	kl [St]	KoGr	Preis [€/100 Stk]
096508	HRD 200-SG-3/6-54-4/6-26	1	29	18.940,00

Anwendungsbereich	Segmentring	Kabelbereich d [mm]
<b>4/Ø 6 - 26mm</b>	Stopfen	Ø 6 - 10mm
	Nr. 1	Ø 10 - 14mm
	Nr. 2	Ø 14 - 18mm
	Nr. 3	Ø 18 - 22mm
<b>3/Ø 6 - 54mm</b>	Nr. 4	Ø 22 - 26mm
	Stopfen	Ø 6 - 10mm
	Nr. 1	Ø 10 - 14mm
	Nr. 2	Ø 14 - 18mm
	Nr. 3	Ø 18 - 22mm
	Nr. 4	Ø 22 - 26mm
	Nr. 5	Ø 26 - 30mm
	Nr. 6	Ø 30 - 34mm
	Nr. 7	Ø 34 - 38mm
	Nr. 8	Ø 38 - 42mm
	Nr. 9	Ø 42 - 46mm
Nr. 10	Ø 46 - 50mm	
Nr. 11	Ø 50 - 54mm	

**HRD 200**, Ringraumdichtung, Segmenttechnik; Kernbohrung 200mm, Dichtbreite 40mm, 1bar druckdicht, für 7 Kabel Ø 10 - 32mm und 8 Kabel Ø 3,5 - 16,5mm



Art.Nr.	Art.Bez.	kl [St]	KoGr	Preis [€/100 Stk]
096509	HRD 200-SG-7/10-32-8/3,5-16,5	1	29	20.170,00

Anwendungsbereich	Segmentring	Kabelbereich d [mm]
7/Ø 10 - 32mm	Stopfen	Ø 10 - 12mm
	Nr. 1	Ø 12 - 16mm
	Nr. 2	Ø 16 - 20mm
	Nr. 3	Ø 20 - 24mm
	Nr. 4	Ø 24 - 28mm
8/Ø 3,5 - 16,5mm	Nr. 5	Ø 28 - 32mm
	Stopfen	Ø 3,5 - 4mm
	Nr. 1	Ø 4 - 8mm
	Nr. 2	Ø 8 - 12mm
	Nr. 3	Ø 12 - 16,5mm

## Druckbereiche

Type	Dichtbreite in mm	Druck in bar
HRD SG	40	1
HRD-1	30	2,5
HRD-2	60	5
HSD-SSG	40	1
HSN	20	1
HSD	40	2,5
HSDD	80	5
HSI 90-K/X	-	2
HSI 90-K2/X	-	2
HSI 90-M	-	0,5
HSI 90-D 75-KS	-	0,5
HSI 150-K/X	-	2,5
HSI 150-K2/X	-	2,5
HSI 150-DG	-	2,5
HSI 150-GSM	-	0,5
HSI 150-SEGMENTO	-	0,5
HSI 150-D GSM	-	0,5
HSI 150-M	-	0,5
HSI 150-D KS	-	0,5
KES-M 150	-	2,5
KES-M 90	-	2,5

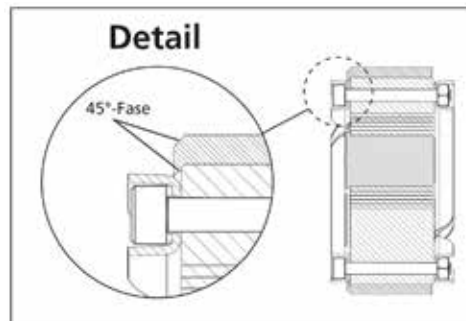
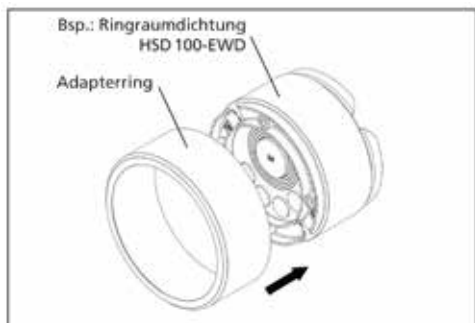
Druckfehler, Irrtümer vorbehalten. Die Notierungen dieser Liste sind unverbindliche, nicht kartellierte Preis ohne MwSt. Es gelten die AGBs.

## HSD-AR, Adapterring AR; für Ringraumdichtungen HSD 100-Standard, HSD 100-RWD und HSD 100-EWD



Art.Nr.	Art.Bez.	kl [St]	KoGr	Preis [€/100Stk]
103 035	HSD-AR 100/104	1	29	731,00
099 342	HSD-AR 100/110	1	29	1.130,00
103 036	HSD-AR 100/117	1	29	1.960,00

Erklärung:



- Die 45°-Fasen von Adapterring und Ringraumdichtung müssen sich **auf einer** Seite befinden (siehe Detail).
- Es darf sich kein Fett oder Gleitmittel auf der Außenfläche der Ringraumdichtung befinden.

## Anwendungstabelle

Bezeichnung	Anwendungsbereich	HSD 100 Standard	HSD 100-RWD	HSD 100-EWD	HSD 100-SSG
HSD 100-AR-100/104	Ø 104mm	✓	✓	✓	-
HSD 100-AR-100/110	Ø 110mm	✓	✓	✓	-
HSD 100-AR-100/117	Ø 117mm	✓	-	-	-