

DIETZEL
UNIVOLT

Installationssysteme für die Elektrotechnik

Kabelschellen und Zubehör



Kabelschellen und Zubehör

Inhalts



verzeichnis

Alle Produkte unterliegen der Konditionsgruppe 46. Legende siehe Rückseite.

2

Kabelschellen

18

Hochfrequenzkabelschellen

26

Zubehör

- 27 Wannen
- 29 Befestigungen
- 32 Ankerschienen



36

Technische Information

40

Index



Sichere und dauerhafte Verlegung auch in schwierigen Anwendungssituationen.

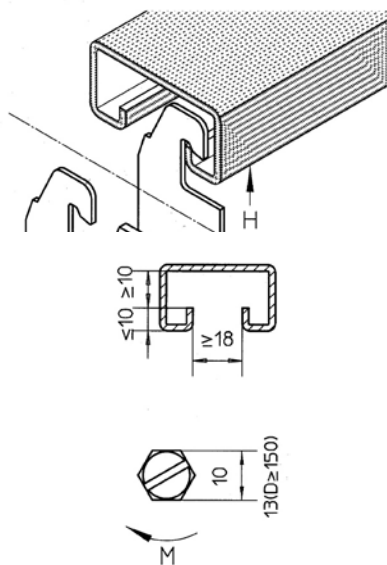
Kabelschellen, für die Aufputz-Verlegung von Kabeln und Rohren

vielfältig. Das Kabelschellenprogramm von Dietzel Univolt bietet die richtige Lösung für eine Vielzahl von Anwendungsfällen. Die horizontale und vertikale Befestigung an Decken und Wänden ist ebenso möglich wie die Verlegung auf verschiedenen Untergründen. Unterschiedlichste Befestigungssysteme sorgen für sicheren Halt in allen Verlegesituationen.

dauerhaft. Kabelschellen von Dietzel Univolt sind dafür konzipiert, stärksten Belastungen standzuhalten. Erhältlich in verschiedensten Materialien und Oberflächen ist ein dem Anwendungszweck angemessener Korrosionsschutz immer gegeben. So kann auch in Umgebungen mit hoher Korrosionsgefahr eine sichere und dauerhafte Verlegung gewährleistet werden.



AC, Standardkabelschelle; für Ankerschiene **A8, KHA8** (s. Seite 33), Version in V 4A auf Anfrage



tauchfeuerverzinkt, für ein Rohr

Art. Bez.	di [mm]	Hmax [mm]	M [Nm]	Kg/100	Art. Nr.
K 12 AC	8-12	41	2,0	2,7	003 657
K 16 AC	12-16	46	2,0	3,1	003 659
K 20 AC	16-20	50	2,0	3,5	003 661
K 24 AC	20-24	54	2,0	3,7	003 663
K 28 AC	24-28	58	2,0	4,2	003 665
K 32 AC	28-32	63	2,0	6,4	003 667
K 36 AC	32-36	67	2,0	6,7	003 669
K 40 AC	36-40	71	2,0	7,5	003 671
K 44 AC	40-44	81	4,0	9,6	003 672
K 48 AC	44-48	85	4,0	9,8	003 673
K 52 AC	48-52	90	4,0	10,7	003 674
K 56 AC	52-56	94	4,0	11,5	003 675
K 60 AC	56-60	98	4,0	15,1	003 677
K 64 AC	60-64	102	4,0	15,9	003 678
K 70 AC	64-70	109	4,0	16,9	003 679
K 76 AC	70-76	113	4,0	23,3	003 680
K 82 AC	76-82	119	4,0	25,8	003 681
K 88 AC	82-88	125	4,0	27,3	003 682
K 94 AC	88-94	131	4,0	29,6	003 683
K 100 AC	94-100	137	4,0	32,0	003 684
K 110 AC	101-110	157	4,0	35,0	003 685
K 120 AC	111-120	167	4,0	37,4	003 686
K 150 AC	130-150	203	6,0	104,6	003 687
K 175 AC	155-175	228	6,0	130,3	003 688

tauchfeuerverzinkt, für zwei Rohre

Art. Bez.	di [mm]	Hmax [mm]	M [Nm]	Kg/100	Art. Nr.
K 12/2 AC	8-12	58	2,0	3,5	003 864
K 16/2 AC	12-16	67	2,0	4,0	003 866
K 20/2 AC	16-20	75	2,0	4,6	003 868
K 24/2 AC	20-24	84	2,0	5,0	003 870
K 28/2 AC	24-28	92	2,0	5,7	003 872
K 32/2 AC	28-32	101	2,0	8,9	003 874
K 36/2 AC	32-36	109	2,0	9,9	003 876
K 40/2 AC	36-40	117	2,0	11,4	003 878
K 44/2 AC	40-44	127	4,0	13,1	003 879
K 48/2 AC	44-48	135	4,0	14,2	003 880
K 52/2 AC	48-52	144	4,0	15,7	003 881
K 56/2 AC	52-56	152	4,0	15,9	003 882

tauchfeuerverzinkt, für drei Rohre

Art. Bez.	di [mm]	Hmax [mm]	M [Nm]	Kg/100	Art. Nr.
K 12/3 AC	8-12	71	2,0	4,3	003 955
K 16/3 AC	12-16	85	2,0	5,1	003 957
K 20/3 AC	16-20	97	2,0	5,9	003 959
K 24/3 AC	20-24	110	2,0	6,7	003 961
K 28/3 AC	24-28	122	2,0	7,4	003 963

AC, Standardkabelschelle; für Ankerschiene **A8, KHA8** (s. Seite 33), Version in V 4A auf Anfrage

Aluminium, für ein Rohr

Art. Bez.	Di [mm]	Hmax [mm]	M [Nm]	Kg/100	Art. Nr.
K 12 AC-AL	8-12	41	1,5	2,1	003 689
K 16 AC-AL	12-16	46	1,5	2,5	003 690
K 20 AC-AL	16-20	50	1,5	2,9	003 691
K 24 AC-AL	20-24	54	1,5	3,3	003 692
K 28 AC-AL	24-28	58	1,5	3,6	003 693
K 32 AC-AL	28-32	63	1,5	5,0	003 694
K 36 AC-AL	32-36	67,0	1,5	5,5	003 695
K 40 AC-AL	36-40	71,0	1,5	5,9	003 696
K 44 AC-AL	40-44	81,0	3,0	7,6	003 697
K 48 AC-AL	44-48	85,0	3,0	8,3	003 698
K 52 AC-AL	48-52	90,0	3,0	10,2	003 699
K 56 AC-AL	52-56	94,0	3,0	10,6	003 700

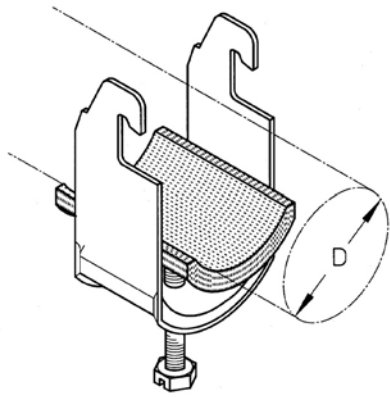
Edelstahl V 2A, für ein Rohr

Art. Bez.	Di [mm]	Hmax [mm]	M [Nm]	Kg/100	Art. Nr.
K 12 AC-VA	8-12	41,0	2,0	2,6	079 377
K 16 AC-VA	12-16	46,0	2,0	2,9	079 378
K 20 AC-VA	16-20	50,0	2,0	3,2	079 379
K 24 AC-VA	20-24	54,0	2,0	3,6	079 380
K 28 AC-VA	24-28	58,0	2,0	4,1	079 381
K 32 AC-VA	28-32	63,0	2,0	4,8	079 382
K 36 AC-VA	32-36	67,0	2,0	5,8	079 383
K 40 AC-VA	36-40	71,0	2,0	6,6	079 384
K 44 AC-VA	40-44	81,0	4,0	8,6	079 385
K 48 AC-VA	44-48	85,0	4,0	9,1	079 386
K 52 AC-VA	48-52	90,0	4,0	9,8	079 387
K 56 AC-VA	52-56	94,0	4,0	10,8	079 388

Edelstahl V 2A, für zwei Rohre

Art. Bez.	Di [mm]	Hmax [mm]	M [Nm]	Kg/100	Art. Nr.
K 12/2 AC-VA	8-12	58,0	2,0	3,4	079 389
K 16/2 AC-VA	12-16	67,0	2,0	3,8	079 390
K 20/2 AC-VA	16-20	75,0	2,0	4,3	079 391
K 24/2 AC-VA	20-24	84,0	2,0	5,0	079 392
K 28/2 AC-VA	24-28	92,0	2,0	5,4	079 393
K 32/2 AC-VA	28-32	101,0	2,0	7,3	079 394
K 36/2 AC-VA	32-36	67,0	2,0	8,1	079 395
K 40/2 AC-VA	36-40	71,0	2,0	9,7	079 396
K 44/2 AC-VA	40-44	81,0	4,0	11,7	079 397
K 48/2 AC-VA	44-48	85,0	4,0	12,9	079 398
K 52/2 AC-VA	48-52	90,0	4,0	14,0	079 399
K 56/2 AC-VA	52-56	94,0	4,0	14,9	079 400

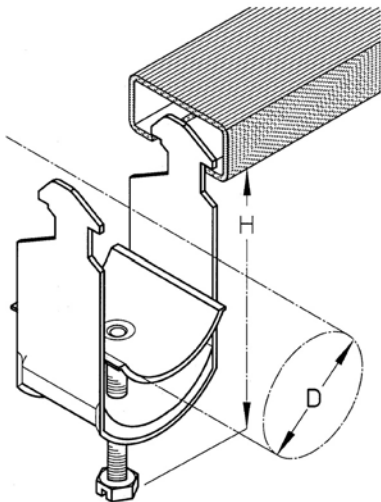
AC-IW, Standardkabelschelle mit Isolierwanne; für Ankerschiene A8, KHA8 (s. Seite 33), schwarz (RAL 9005), UV-beständig



tauchfeuerverzinkt, für ein Rohr

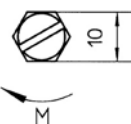
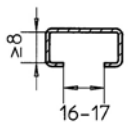
Art. Bez.	Di [mm]	Hmax [mm]	M [Nm]	Kg/100	Art. Nr.
K 12 AC-IW	8-12	42,5	2,0	2,8	014 003
K 16 AC-IW	12-16	47,5	2,0	3,2	013 654
K 20 AC-IW	16-20	51,5	2,0	3,6	013 655
K 24 AC-IW	20-24	55,7	2,0	4,2	014 690
K 28 AC-IW	24-28	59,7	2,0	4,5	013 656
K 32 AC-IW	28-32	65,0	2,0	7,1	013 657
K 36 AC-IW	32-36	69,0	2,0	7,5	014 004
K 40 AC-IW	36-40	73,0	2,0	8,2	013 658
K 44 AC-IW	40-44	83,0	4,0	10,2	014 005
K 48 AC-IW	44-48	87,0	4,0	10,6	014 447
K 52 AC-IW	48-52	92,5	4,0	11,6	014 006
K 56 AC-IW	52-56	96,5	4,0	12,2	017 864
K 60 AC-IW	56-60	100,5	4,0	15,9	027 718
K 64 AC-IW	60-64	104,5	4,0	17,5	014 007
K 70 AC-IW	64-70	111,5	4,0	18,6	017 240

H, Standardkabelschelle; für Ankerschiene B7, KHB7 (s. Seite 34)



tauchfeuerverzinkt, für ein Rohr

Art. Bez.	Di [mm]	Hmax [mm]	M [Nm]	Kg/100	Art. Nr.
K 12 H	8-12	41	2,0	2,7	003 740
K 16 H	12-16	46	2,0	3,2	003 741
K 20 H	16-20	50	2,0	3,6	003 742
K 24 H	20-24	54	2,0	3,9	015 846
K 28 H	24-28	58	2,0	4,4	021 538
K 32 H	28-32	63	2,0	6,3	023 380
K 36 H	32-36	67	2,0	7,0	038 160
K 40 H	36-40	71	2,0	7,5	038 161
K 44 H	40-44	81	4,0	9,8	038 162
K 48 H	44-48	85	4,0	10,2	003 743
K 52 H	48-52	90	4,0	10,6	034 540
K 56 H	52-56	94	4,0	11,3	043 443
K 60 H	56-60	98	4,0	15,8	036 015
K 64 H	60-64	102	4,0	16,5	038 165
K 70 H	64-70	109	4,0	17,1	079 401



tauchfeuerverzinkt, für zwei Rohre

Art. Bez.	Di [mm]	Hmax [mm]	M [Nm]	Kg/100	Art. Nr.
K 12/2 H	8-12	58	2,0	3,5	003 744
K 16/2 H	12-16	67	2,0	4,0	079 402
K 20/2 H	16-20	75	2,0	4,8	003 746
K 24/2 H	20-24	84	2,0	5,3	079 403
K 28/2 H	24-28	92	2,0	6,0	051 657
K 32/2 H	28-32	101	2,0	8,9	043 440
K 36/2 H	32-36	109	2,0	9,6	079 404
K 40/2 H	36-40	117	2,0	10,8	043 441
K 44/2 H	40-44	127	4,0	13,3	079 405
K 48/2 H	44-48	135	4,0	13,9	079 406
K 52/2 H	48-52	144	4,0	15,2	079 407
K 56/2 H	52-56	152	4,0	16,2	079 408

H, Standardkabelschelle; für Ankerschiene B7, KHB7 (s. Seite 34)

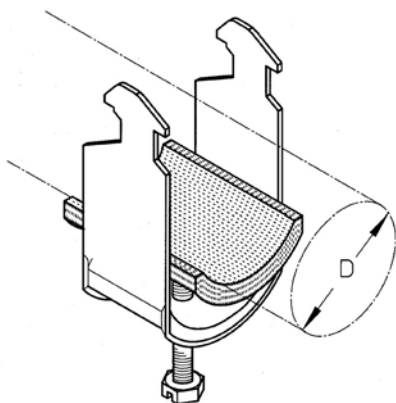
Edelstahl V 2A, für ein Rohr

Art. Bez.	Di [mm]	Hmax [mm]	M [Nm]	Kg/100	Art. Nr.
K 12 H-VA	8-12	41	2,0	2,7	079 409
K 16 H-VA	12-16	46	2,0	3,2	079 410
K 20 H-VA	16-20	50	2,0	3,6	079 411
K 24 H-VA	20-24	54	2,0	3,9	079 412
K 28 H-VA	24-28	58	2,0	4,4	079 413
K 32 H-VA	28-32	63	2,0	5,4	079 414
K 36 H-VA	32-36	67	2,0	6,1	079 415
K 40 H-VA	36-40	71	2,0	6,5	079 416
K 44 H-VA	40-44	81	4,0	8,7	079 417
K 48 H-VA	44-48	85	4,0	9,0	079 418
K 52 H-VA	48-52	90	4,0	9,3	079 419
K 56 H-VA	52-56	94	4,0	9,9	079 420

Edelstahl V 2A, für zwei Rohre

Art. Bez.	Di [mm]	Hmax [mm]	M [Nm]	Kg/100	Art. Nr.
K 12/2 H-VA	8-12	58	2,0	3,5	079 421
K 16/2 H-VA	12-16	67	2,0	4,0	079 422
K 20/2 H-VA	16-20	75	2,0	4,8	079 423
K 24/2 H-VA	20-24	84	2,0	5,3	079 424
K 28/2 H-VA	24-28	92	2,0	6,0	079 425
K 32/2 H-VA	28-32	101	2,0	7,7	079 426

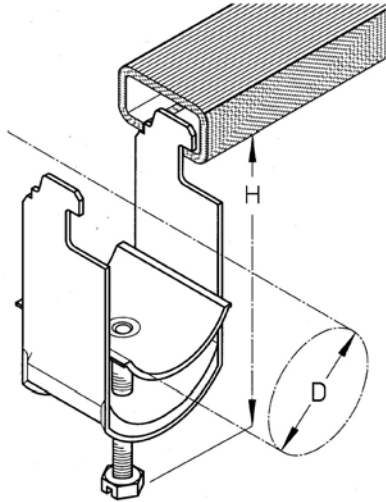
H-IW, Standardkabelschelle mit Isolierwanne; für Ankerschiene B7, KHB7 (s. Seite 34), schwarz (RAL 9005), UV-beständig



tauchfeuerverzinkt

Art. Bez.	Di [mm]	Hmax [mm]	M [Nm]	Kg/100	Art. Nr.
K 12 H-IW	8-12	42,5	2,0	3,0	079 438
K 16 H-IW	12-16	47,5	2,0	3,3	079 439
K 20 H-IW	16-20	51,5	2,0	3,7	079 440
K 24 H-IW	20-24	55,7	2,0	4,1	079 441
K 28 H-IW	24-28	59,7	2,0	4,6	079 442
K 32 H-IW	28-32	65,0	2,0	6,5	079 443
K 36 H-IW	32-36	69,0	2,0	7,2	079 444
K 40 H-IW	36-40	73,0	2,0	7,8	079 445
K 44 H-IW	40-44	83,0	4,0	10,2	079 446
K 48 H-IW	44-48	87,0	4,0	10,6	079 447
K 52 H-IW	48-52	92,5	4,0	11,2	079 448
K 56 H-IW	52-56	96,5	4,0	12,1	079 449
K 60 H-IW	56-60	100,5	4,0	16,6	079 450
K 64 H-IW	60-64	104,5	4,0	17,3	079 451
K 70 H-IW	64-70	111,5	4,0	18,0	079 452

B, Standardkabelschelle; für Ankerschiene **B3, B6, B12, B15** (s. Seite 34 u. 35)



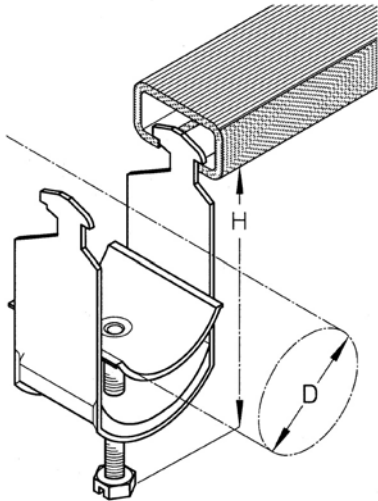
tauchfeuerverzinkt, für ein Rohr

Art. Bez.	Di [mm]	Hmax [mm]	M [Nm]	Kg/100	Art. Nr.
K 12 B	8-12	41,0	2,0	2,5	003 614
K 16 B	12-16	46,0	2,0	2,8	003 616
K 20 B	16-20	50,0	2,0	3,2	003 618
K 24 B	20-24	54,0	2,0	3,5	003 620
K 28 B	24-28	58,0	2,0	3,9	003 622
K 32 B	28-32	63,0	2,0	6,1	003 624
K 36 B	32-36	67,0	2,0	6,6	003 626
K 40 B	36-40	71,0	2,0	7,9	003 628
K 44 B	40-44	81,0	4,0	9,2	003 629
K 48 B	44-48	85,0	4,0	9,7	003 630
K 52 B	48-52	90,0	4,0	10,7	003 631
K 56 B	52-56	94,0	4,0	11,4	041 282
K 60 B	56-60	98,0	4,0	14,1	064 534
K 64 B	60-64	102,0	4,0	15,0	003 634
K 70 B	64-70	109,0	4,0	16,8	003 635

tauchfeuerverzinkt, für zwei Rohre

Art. Bez.	Di [mm]	Hmax [mm]	M [Nm]	Kg/100	Art. Nr.
K 12/2 B	8-12	58,0	2,0	3,3	079 453
K 16/2 B	12-16	67,0	2,0	4,0	003 644
K 20/2 B	16-20	75,0	2,0	4,7	079 454
K 24/2 B	20-24	84,0	2,0	5,2	079 455
K 28/2 B	24-28	92,0	2,0	5,7	079 456
K 32/2 B	28-32	101,0	2,0	8,6	079 457
K 36/2 B	32-36	109,0	2,0	9,3	079 458
K 40/2 B	36-40	117,0	2,0	9,9	079 459
K 44/2 B	40-44	127,0	4,0	13,2	079 460
K 48/2 B	44-48	135,0	4,0	13,9	079 461
K 52/2 B	48-52	144,0	4,0	14,8	079 462
K 56/2 B	52-56	152,0	4,0	15,6	079 463

HB, Standardkabelschelle; für Ankerschiene B3, B6, B12, B15 (s. Seite 34 u. 35)



tauchfeuerverzinkt, für ein Rohr

Art. Bez.	Di [mm]	Hmax [mm]	M [Nm]	Kg/100	Art. Nr.
K 12 HB	8-12	41	2,0	2,5	003 641
K 16 HB	12-16	46	2,0	2,8	003 643
K 20 HB	16-20	50	2,0	3,2	003 645
K 24 HB	20-24	54	2,0	3,8	003 647
K 28 HB	24-28	58	2,0	4,1	003 650
K 32 HB	28-32	63	2,0	5,8	003 651
K 36 HB	32-36	67	2,0	6,7	003 652
K 40 HB	36-40	71	2,0	7,4	013 810
K 44 HB	40-44	81	4,0	9,3	015 193
K 48 HB	44-48	85	4,0	9,8	015 195
K 52 HB	48-52	90	4,0	10,4	013 473
K 56 HB	52-56	94	4,0	11,1	015 194
K 60 HB	56-60	98	4,0	14,7	022 751
K 64 HB	60-64	102	4,0	15,4	013 026
K 70 HB	64-70	109	4,0	17,1	079 427

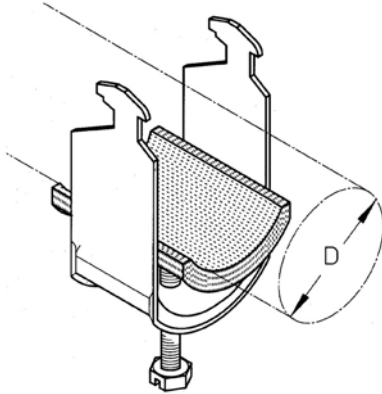
tauchfeuerverzinkt, für zwei Rohre

Art. Bez.	Di [mm]	Hmax [mm]	M [Nm]	Kg/100	Art. Nr.
K 12/2 HB	8-12	58	2,0	3,2	003 642
K 16/2 HB	12-16	67	2,0	3,9	062 068
K 20/2 HB	16-20	75	2,0	4,4	003 646
K 24/2 HB	20-24	84	2,0	5,1	003 648
K 28/2 HB	24-28	92	2,0	5,7	013 425
K 32/2 HB	28-32	101	2,0	8,7	015 313
K 36/2 HB	32-36	109	2,0	9,8	079 428
K 40/2 HB	36-40	117	2,0	10,5	017 779
K 44/2 HB	40-44	127	4,0	12,9	079 429
K 48/2 HB	44-48	135	4,0	13,5	079 430
K 52/2 HB	48-52	144	4,0	13,7	079 431
K 56/2 HB	52-56	152	4,0	16,1	079 432

Aluminium, für ein Rohr

Art. Bez.	Di [mm]	Hmax [mm]	M [Nm]	Kg/100	Art. Nr.
K 12 HB-AL	8-12	41	2,0	1,7	079 433
K 16 HB-AL	12-16	46	2,0	1,9	079 434
K 20 HB-AL	16-20	50	2,0	2,5	023 554
K 24 HB-AL	20-24	54	2,0	2,9	077 351
K 28 HB-AL	24-28	58	2,0	3,2	012 646
K 32 HB-AL	28-32	63	2,0	4,2	079 435
K 36 HB-AL	32-36	67	2,0	4,5	017 204
K 40 HB-AL	36-40	71	2,0	4,8	016 299
K 44 HB-AL	40-44	81	4,0	6,4	036 883
K 48 HB-AL	44-48	85	4,0	7,0	079 436
K 52 HB-AL	48-52	90	4,0	9,8	003 655
K 56 HB-AL	52-56	94	4,0	10,4	079 437

HB-IW, Standardkabelschelle mit Isolierwanne; für Ankerschiene **B3, B6, B12, B15** (s. Seite 34 u. 35), schwarz (RAL 9005), UV-beständig



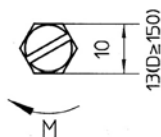
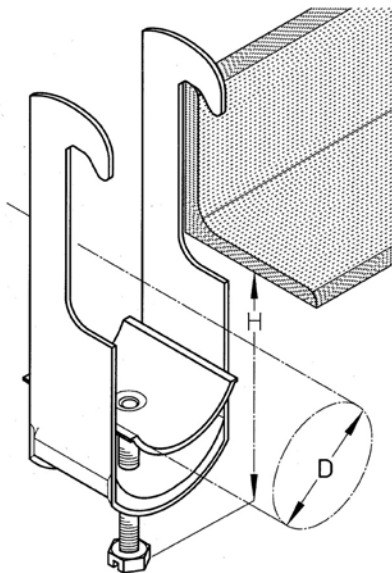
galvanisch verzinkt, für ein Rohr

Art. Bez.	Di [mm]	Hmax [mm]	M [Nm]	Kg/100	Art. Nr.
K 12 HB-IW	8-12	42,5	2,0	2,7	032 295
K 16 HB-IW	12-16	47,5	2,0	3,0	022 572
K 20 HB-IW	16-20	51,5	2,0	3,4	032 296
K 24 HB-IW	20-24	55,7	2,0	4,0	032 297
K 28 HB-IW	24-28	59,7	2,0	4,5	032 298
K 32 HB-IW	28-32	65,0	2,0	6,2	022 573
K 36 HB-IW	32-36	69,0	2,0	7,1	032 299
K 40 HB-IW	36-40	73,0	2,0	7,9	032 300

tauchfeuerverzinkt, für ein Rohr

Art. Bez.	Di [mm]	Hmax [mm]	M [Nm]	Kg/100	Art. Nr.
K 44 HB-IW	40-44	83,0	4,0	9,9	032 301
K 48 HB-IW	44-48	87,0	4,0	10,1	035 960
K 52 HB-IW	48-52	92,5	4,0	11,1	022 574
K 56 HB-IW	52-56	96,5	4,0	11,7	032 302
K 60 HB-IW	56-60	100,5	4,0	15,4	079 464
K 64 HB-IW	60-64	104,5	4,0	16,1	079 465
K 70 HB-IW	64-70	111,5	4,0	17,8	062 069

S, Standardkabelschelle; mit Winkeleisen verwendbar, für 30mm und 50mm auf Anfrage



tauchfeuerverzinkt, für ein Rohr

Art. Bez.	Di [mm]	Hmax [mm]	M [Nm]	Kg/100	Art. Nr.
K 12 S	8-12	41	2,0	3,6	003 798
K 16 S	12-16	46	2,0	4,1	003 800
K 20 S	16-20	50	2,0	4,6	003 802
K 24 S	20-24	54	2,0	4,8	003 804
K 28 S	24-28	58	2,0	5,3	003 806
K 32 S	28-32	63	2,0	7,9	003 808
K 36 S	32-36	67	2,0	8,4	003 810
K 40 S	36-40	71	2,0	9,0	003 812
K 44 S	40-44	81	4,0	11,2	003 813
K 48 S	44-48	85	4,0	11,7	003 814
K 52 S	48-52	90	4,0	12,4	003 815
K 56 S	52-56	94	4,0	12,9	003 816
K 60 S	56-60	98	4,0	17,2	003 818
K 64 S	60-64	102	4,0	17,7	003 819
K 70 S	64-70	109	4,0	18,6	003 820
K 76 S	70-76	113	4,0	25,3	003 821
K 82 S	76-82	119	4,0	28,5	077 395
K 88 S	82-88	125	4,0	29,4	003 823
K 94 S	88-94	131	4,0	33,2	003 824
K 100 S	94-100	137	4,0	34,8	003 825
K 110 S	101-110	157	4,0	38,2	003 826
K 120 S	111-120	167	4,0	40,3	079 474
K 150 S	145-150	203	4,0	107,7	003 828
K 175 S	170-175	228	4,0	128,0	015 062

tauchfeuerverzinkt, für zwei Rohre

Art. Bez.	Di [mm]	Hmax [mm]	M [Nm]	Kg/100	Art. Nr.
K 12/2 S	8-12	58	2,0	4,2	079 475
K 16/2 S	12-16	67	2,0	4,9	003 930
K 20/2 S	16-20	75	2,0	5,7	003 932
K 24/2 S	20-24	84	2,0	6,2	003 934
K 28/2 S	24-28	92	2,0	6,7	003 936
K 32/2 S	28-32	101	2,0	10,3	003 938
K 36/2 S	32-36	109	2,0	11,3	003 940
K 40/2 S	36-40	117	2,0	12,0	003 942
K 44/2 S	40-44	127	4,0	15,2	003 943
K 48/2 S	44-48	135	4,0	16,6	079 476
K 52/2 S	48-52	144	4,0	16,9	003 945
K 56/2 S	52-56	152	4,0	18,2	003 946

tauchfeuerverzinkt, für drei Rohre

Art. Bez.	Di [mm]	Hmax [mm]	M [Nm]	Kg/100	Art. Nr.
K 12/3 S	8-12	71	2,0	5,2	003 984
K 16/3 S	12-16	85	2,0	5,9	003 986
K 20/3 S	16-20	97	2,0	6,6	003 988
K 24/3 S	20-24	110	2,0	7,5	003 990
K 28/3 S	24-28	122	2,0	8,4	003 992

S, Standardkabelschelle; mit Winkeleisen verwendbar, für 30mm und 50mm auf Anfrage

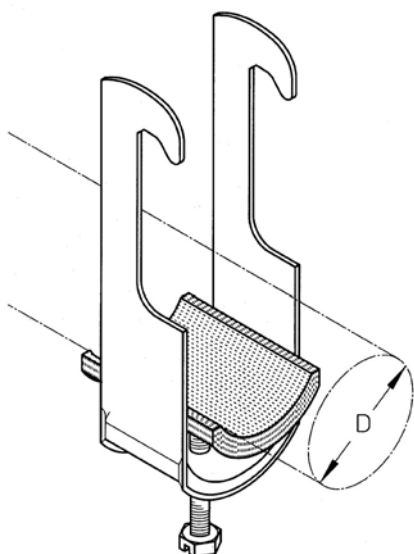
Aluminium, für ein Rohr

Art. Bez.	Di [mm]	Hmax [mm]	M [Nm]	Kg/100	Art. Nr.
K 12 S-AL	8-12	41,0	2,0	2,2	079 477
K 16 S-AL	12-16	46,0	2,0	2,6	003 838
K 20 S-AL	16-20	50,0	2,0	3,2	003 839
K 24 S-AL	20-24	54,0	2,0	3,6	003 840
K 28 S-AL	24-28	58,0	2,0	3,9	003 841
K 32 S-AL	28-32	63,0	2,0	5,5	003 842
K 36 S-AL	32-36	67,0	2,0	6,3	003 843
K 40 S-AL	36-40	71,0	2,0	6,9	003 844
K 44 S-AL	40-44	81,0	4,0	7,5	079 478
K 48 S-AL	44-48	85,0	4,0	8,1	003 846
K 52 S-AL	48-52	90,0	4,0	10,4	079 479
K 56 S-AL	52-56	94,0	4,0	11,2	003 848

Edelstahl V 2A, für ein Rohr

Art. Bez.	Di [mm]	Hmax [mm]	M [Nm]	Kg/100	Art. Nr.
K 12 S-VA	8-12	41,0	2,0	3,5	079 480
K 16 S-VA	12-16	46,0	2,0	3,8	079 481
K 20 S-VA	16-20	50,0	2,0	4,2	079 482
K 24 S-VA	20-24	54,0	2,0	4,6	079 483
K 28 S-VA	24-28	58,0	2,0	5,0	079 484
K 32 S-VA	28-32	63,0	2,0	6,6	079 485
K 36 S-VA	32-36	67,0	2,0	7,5	079 486
K 40 S-VA	36-40	71,0	2,0	8,4	079 487
K 44 S-VA	40-44	81,0	4,0	9,6	064 321
K 48 S-VA	44-48	85,0	4,0	10,5	079 488
K 52 S-VA	48-52	90,0	4,0	11,5	079 489
K 56 S-VA	52-56	94,0	4,0	12,2	064 276

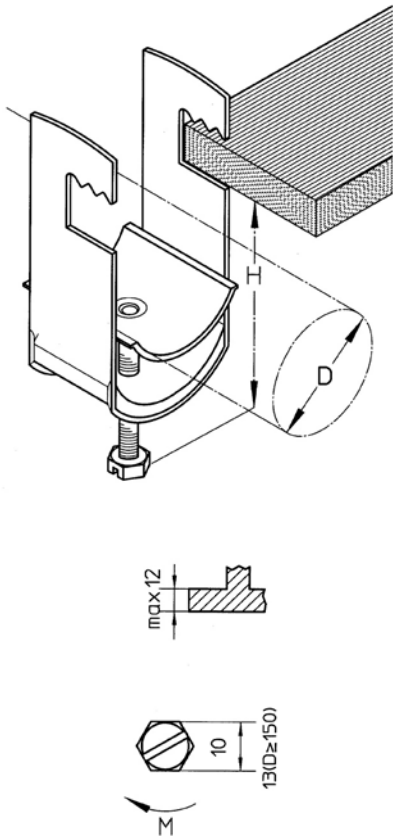
S-IW, Standardkabelschelle mit Isolierwanne; mit Winkeleisen verwendbar, für 30mm und 50mm auf Anfrage, schwarz (RAL 9005), UV-beständig



tauchfeuerverzinkt, für ein Rohr

Art. Bez.	Di [mm]	Hmax [mm]	M [Nm]	Kg/100	Art. Nr.
K 12 S-IW	8-12	42,5	2,0	3,8	037 347
K 16 S-IW	12-16	47,5	2,0	4,3	037 348
K 20 S-IW	16-20	51,5	2,0	4,8	037 349
K 24 S-IW	20-24	55,7	2,0	5,1	037 350
K 28 S-IW	24-28	59,7	2,0	5,5	036 384
K 32 S-IW	28-32	65,0	2,0	8,3	023 763
K 36 S-IW	32-36	69,0	2,0	8,9	037 351
K 40 S-IW	36-40	73,0	2,0	9,3	036 657
K 44 S-IW	40-44	83,0	4,0	11,8	037 352
K 48 S-IW	44-48	87,0	4,0	12,4	037 353
K 52 S-IW	48-52	92,5	4,0	13,3	037 354
K 56 S-IW	52-56	96,5	4,0	14,0	037 355
K 60 S-IW	56-60	100,5	4,0	18,4	037 356
K 64 S-IW	60-64	104,5	4,0	19,1	037 357
K 70 S-IW	64-70	111,5	4,0	20,2	037 358

U, Standardkabelschelle; mit Flacheisen verwendbar



tauchfeuerverzinkt, für ein Rohr

Art. Bez.	Di [mm]	Hmax [mm]	M [Nm]	Kg/100	Art. Nr.
K 12 U	8-12	41	2,0	3,1	003 748
K 16 U	12-16	46	2,0	3,4	003 750
K 20 U	16-20	50	2,0	3,8	003 752
K 24 U	20-24	54	2,0	4,3	003 754
K 28 U	24-28	58	2,0	4,5	003 756
K 32 U	28-32	63	2,0	7,1	003 758
K 36 U	32-36	67	2,0	7,5	003 760
K 40 U	36-40	71	2,0	8,1	003 762
K 44 U	40-44	81	4,0	10,5	003 763
K 48 U	44-48	85	4,0	10,8	003 764
K 52 U	48-52	90	4,0	11,5	003 765
K 56 U	52-56	94	4,0	12,2	003 766
K 60 U	56-60	98	4,0	16,8	003 768
K 64 U	60-64	102	4,0	17,4	003 769
K 70 U	64-70	109	4,0	18,5	079 490
K 76 U	70-76	113	4,0	24,8	003 771
K 82 U	76-82	119	4,0	27,2	003 772
K 88 U	82-88	125	4,0	28,3	003 773
K 94 U	88-94	131	4,0	31,0	003 774
K 100 U	94-100	137	4,0	33,6	003 775
K 110 U	101-110	157	4,0	35,6	003 776
K 120 U	111-120	167	4,0	38,4	003 777
K 150 U	145-150	203	4,0	108,2	013 888
K 175 U	170-175	228	4,0	133,1	079 491

tauchfeuerverzinkt, für zwei Rohre

Art. Bez.	Di [mm]	Hmax [mm]	M [Nm]	Kg/100	Art. Nr.
K 12/2 U	8-12	58	2,0	3,9	003 906
K 16/2 U	12-16	67	2,0	4,4	003 908
K 20/2 U	16-20	75	2,0	5,0	003 910
K 24/2 U	20-24	84	2,0	5,7	079 492
K 28/2 U	24-28	92	2,0	6,1	003 914
K 32/2 U	28-32	101	2,0	9,7	003 916
K 36/2 U	32-36	109	2,0	10,6	003 918
K 40/2 U	36-40	117	2,0	11,5	003 920
K 44/2 U	40-44	127	4,0	14,4	003 921
K 48/2 U	44-48	135	4,0	14,9	003 922
K 52/2 U	48-52	144	4,0	15,8	003 923
K 56/2 U	52-56	152	4,0	17,0	079 493

tauchfeuerverzinkt, für drei Rohre

Art. Bez.	Di [mm]	Hmax [mm]	M [Nm]	Kg/100	Art. Nr.
K 12/3 U	8-12	71	2,0	4,5	003 973
K 16/3 U	12-16	85	2,0	5,4	003 975
K 20/3 U	16-20	97	2,0	6,2	079 494
K 24/3 U	20-24	110	2,0	7,1	003 979
K 28/3 U	24-28	122	2,0	7,9	079 495

U, Standardkabelschelle; mit Flacheisen verwendbar

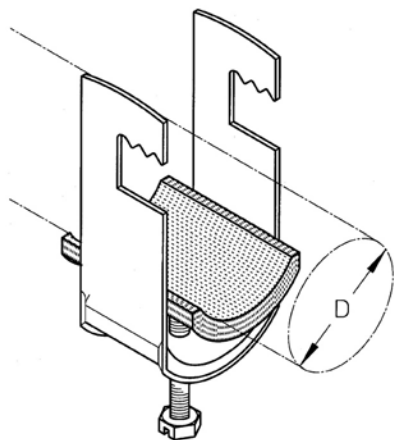
Aluminium, für ein Rohr

Art. Bez.	Di [mm]	Hmax [mm]	M [Nm]	Kg/100	Art. Nr.
K 12 U-AL	8-12	41,0	2,0	2,0	003 778
K 16 U-AL	12-16	46,0	2,0	2,6	003 779
K 20 U-AL	16-20	50,0	2,0	3,0	003 780
K 24 U-AL	20-24	54,0	2,0	3,1	003 781
K 28 U-AL	24-28	58,0	2,0	3,4	003 782
K 32 U-AL	28-32	63,0	2,0	4,5	003 783
K 36 U-AL	32-36	67,0	2,0	4,9	003 784
K 40 U-AL	36-40	71,0	2,0	5,3	003 785
K 44 U-AL	40-44	81,0	4,0	6,0	003 786
K 48 U-AL	44-48	85,0	4,0	6,4	003 787
K 52 U-AL	48-52	90,0	4,0	9,9	010 552
K 56 U-AL	52-56	94,0	4,0	10,7	003 788

Edelstahl V 2A, für ein Rohr

Art. Bez.	Di [mm]	Hmax [mm]	M [Nm]	Kg/100	Art. Nr.
K 12 U-VA	8-12	41,0	2,0	2,9	079 496
K 16 U-VA	12-16	46,0	2,0	3,3	057 388
K 20 U-VA	16-20	50,0	2,0	3,7	057 389
K 24 U-VA	20-24	54,0	2,0	4,0	057 390
K 28 U-VA	24-28	58,0	2,0	4,4	057 391
K 32 U-VA	28-32	63,0	2,0	5,4	079 497
K 36 U-VA	32-36	67,0	2,0	6,7	079 498
K 40 U-VA	36-40	71,0	2,0	7,6	079 499
K 44 U-VA	40-44	81,0	4,0	9,3	079 500
K 48 U-VA	44-48	85,0	4,0	9,9	079 501
K 52 U-VA	48-52	90,0	4,0	11,0	079 502
K 56 U-VA	52-56	94,0	4,0	11,3	079 503

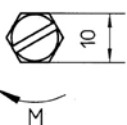
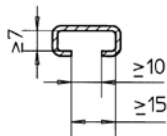
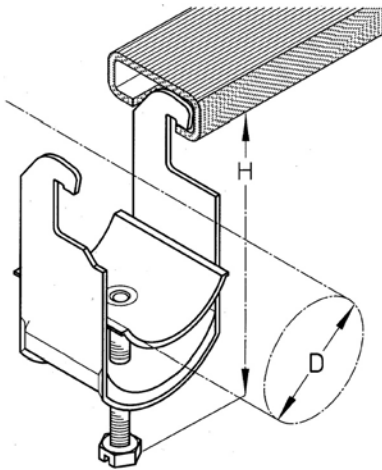
U-IW, Standardkabelschelle mit Isolierwanne; mit Flacheisen verwendbar, schwarz (RAL 9005), UV-beständig



tauchfeuerverzinkt, für ein Rohr

Art. Bez.	Di [mm]	Hmax [mm]	M [Nm]	Kg/100	Art. Nr.
K 12 U-IW	8-12	42,5	2,0	3,3	026 189
K 16 U-IW	12-16	47,5	2,0	3,6	034 126
K 20 U-IW	16-20	51,5	2,0	4,1	033 226
K 24 U-IW	20-24	55,7	2,0	4,6	035 009
K 28 U-IW	24-28	59,7	2,0	4,8	035 832
K 32 U-IW	28-32	65,0	2,0	7,5	036 345
K 36 U-IW	32-36	69,0	2,0	7,9	036 362
K 40 U-IW	36-40	73,0	2,0	8,7	034 290
K 44 U-IW	40-44	83,0	4,0	11,1	037 359
K 48 U-IW	44-48	87,0	4,0	11,7	037 360
K 52 U-IW	48-52	92,5	4,0	12,6	037 361
K 56 U-IW	52-56	96,5	4,0	13,2	037 362
K 60 U-IW	56-60	100,5	4,0	17,5	037 363
K 64 U-IW	60-64	104,5	4,0	18,3	037 364
K 70 U-IW	64-70	111,5	4,0	19,6	037 365

ACF-VA, Kabelschelle Edelstahl; für Ankerschiene A4, B3, B6, B12, B15 (s. Seite 33 bis 35)



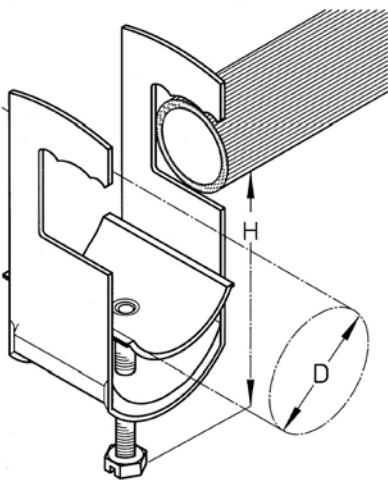
Edelstahl V 2A, für ein Rohr

Art. Bez.	Di [mm]	Hmax [mm]	M [Nm]	Kg/100	Art. Nr.
K 12 ACF-VA	8-12	41,0	2,0	2,4	003 995
K 16 ACF-VA	12-16	46,0	2,0	2,8	003 997
K 20 ACF-VA	16-20	50,0	2,0	3,1	003 999
K 24 ACF-VA	20-24	54,0	2,0	3,5	004 001
K 28 ACF-VA	24-28	58,0	2,0	3,9	004 003
K 32 ACF-VA	28-32	63,0	2,0	4,9	065 718
K 36 ACF-VA	32-36	67,0	2,0	5,8	036 361
K 40 ACF-VA	36-40	71,0	2,0	6,5	026 130
K 44 ACF-VA	40-44	81,0	4,0	7,4	004 007
K 48 ACF-VA	44-48	85,0	4,0	8,9	004 008
K 52 ACF-VA	48-52	90,0	4,0	9,9	004 009
K 56 ACF-VA	52-56	94,0	4,0	10,2	004 010

Edelstahl V 2A, für zwei Rohre

Art. Bez.	Di [mm]	Hmax [mm]	M [Nm]	Kg/100	Art. Nr.
K 12/2 ACF-VA	8-12	58,0	2,0	3,1	079 466
K 16/2 ACF-VA	12-16	67,0	2,0	3,7	004 015
K 20/2 ACF-VA	16-20	75,0	2,0	4,2	004 017
K 24/2 ACF-VA	20-24	84,0	2,0	4,8	004 019
K 28/2 ACF-VA	24-28	92,0	2,0	5,5	004 021
K 32/2 ACF-VA	28-32	101,0	2,0	7,3	079 467
K 36/2 ACF-VA	32-36	67,0	2,0	8,1	079 468
K 40/2 ACF-VA	36-40	71,0	2,0	9,4	079 469
K 44/2 ACF-VA	40-44	81,0	4,0	11,7	079 470
K 48/2 ACF-VA	44-48	85,0	4,0	12,8	079 471
K 52/2 ACF-VA	48-52	90,0	4,0	13,8	079 472
K 56/2 ACF-VA	52-56	94,0	4,0	15,4	079 473

RU, Standardkabelschelle; zur Montage auf Rundstäben



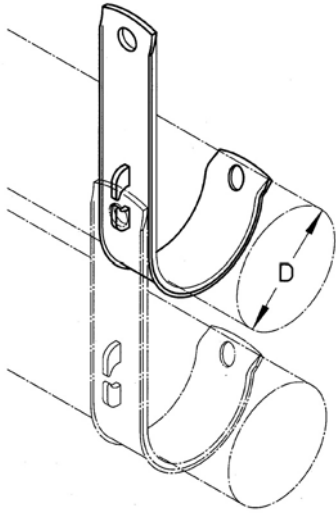
tauchfeuerverzinkt, für ein Rohr

Art. Bez.	Di [mm]	Hmax [mm]	M [Nm]	Kg/100	Art. Nr.
K 14 RU	8-14	44	2,0	4,3	079 504
K 20 RU	14-20	50	2,0	4,9	079 505
K 26 RU	20-26	56	2,0	5,9	079 506
K 32 RU	26-32	63	2,0	9,2	079 507
K 38 RU	32-38	69	2,0	10,5	079 508
K 44 RU	38-44	81	4,0	12,0	079 509
K 52 RU	44-52	90	4,0	14,3	079 510
K 60 RU	52-60	98	4,0	16,4	079 511
K 70 RU	60-70	109	4,0	18,4	079 512

galvanischverzinkt, für zwei Rohre

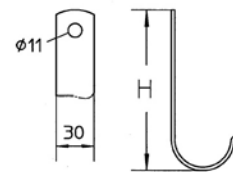
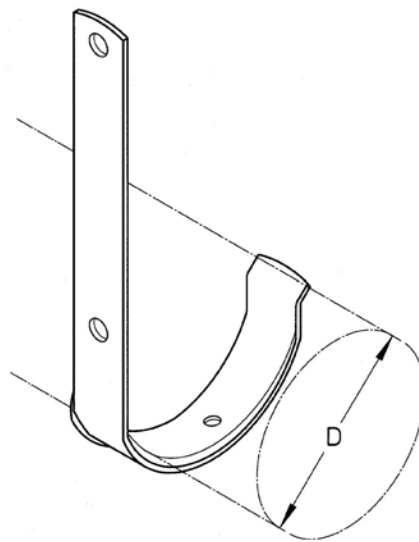
Art. Bez.	Di [mm]	Hmax [mm]	M [Nm]	Kg/100	Art. Nr.
K 14/2 RU	8-14	63	2,0	5,6	079 513
K 20/2 RU	14-20	75	2,0	6,8	079 514
K 26/2 RU	20-26	88	2,0	8,1	079 515
K 32/2 RU	26-32	101	2,0	12,5	079 516

HK, Kabelhaken; erweiterbar, zur Schnellverlegung von Kabeln und Rohren

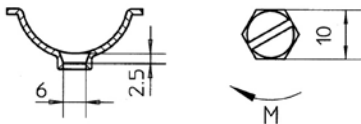
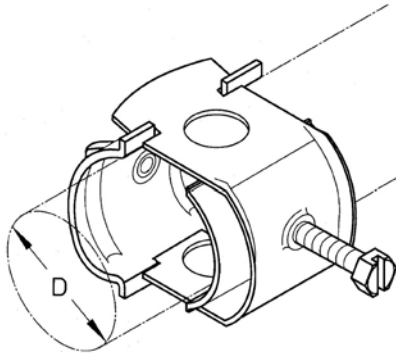


tauchfeuerverzinkt, für ein Rohr

Art. Bez.	Di [mm]	Kg/100	Art. Nr.
HK 30	< 30	9,8	079 517
HK 40	< 40	11,0	079 518
HK 50	< 50	13,1	079 519
HK 60	< 60	15,1	079 520
HK 70	< 70	16,2	079 521
HK 100	< 100	25,5	079 522



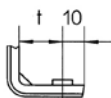
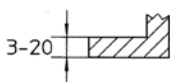
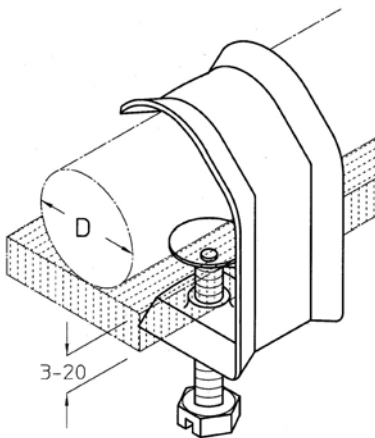
W, Standardkabelschelle; zur Wandmontage



tauchfeuerverzinkt

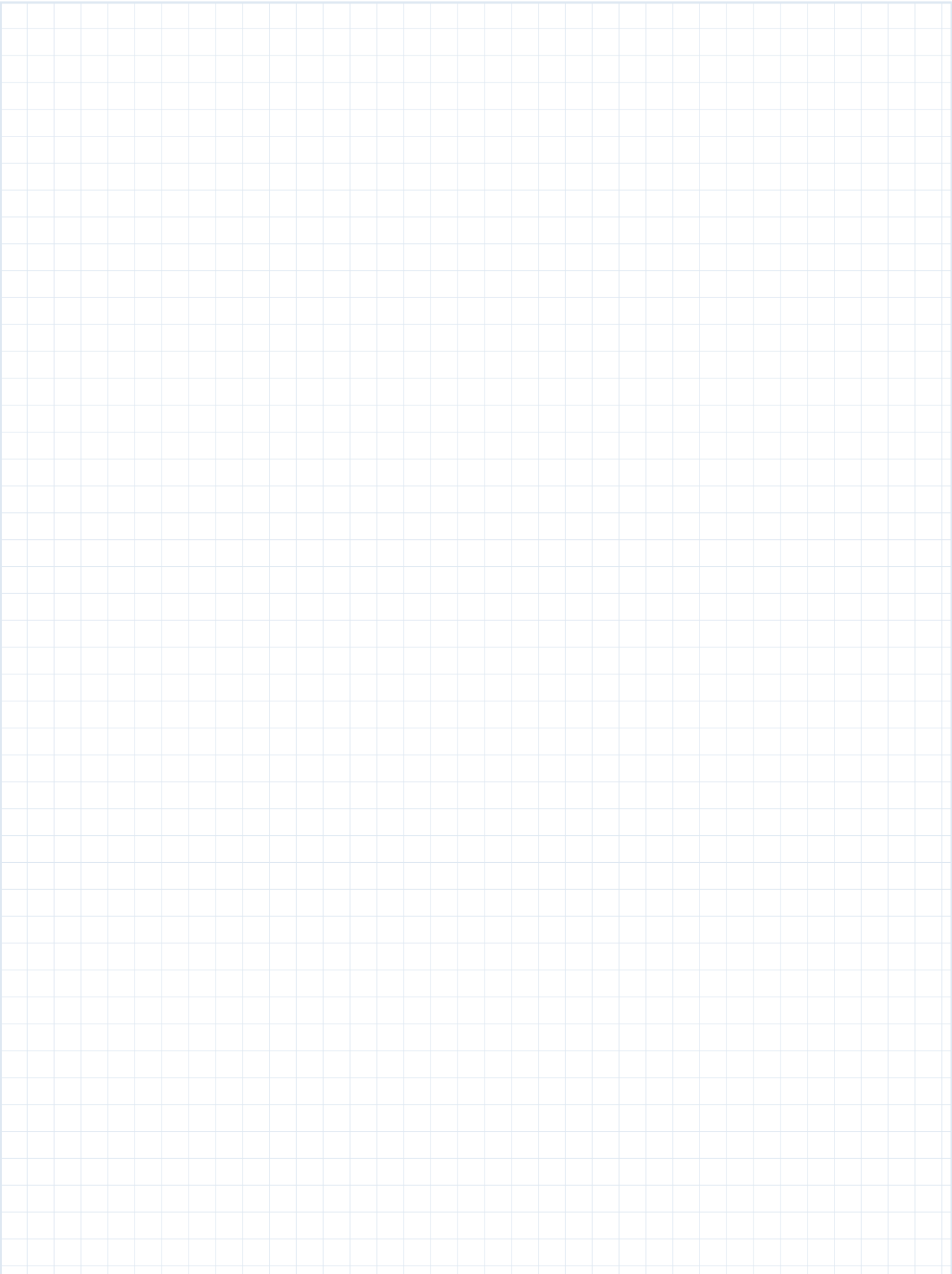
Art. Bez.	Di [mm]	M [Nm]	Kg/100	Art. Nr.
K 16 W	12-16	2,0	4,4	033 492
K 20 W	16-20	2,0	5,4	034 337
K 24 W	20-24	2,0	5,8	034 194
K 28 W	24-28	2,0	6,3	034 338
K 32 W	28-32	4,0	8,5	035 550
K 36 W	32-36	4,0	9,1	035 551
K 44 W	36-44	4,0	13,5	015 519
K 52 W	44-52	4,0	16,5	035 552
K 60 W	52-60	4,0	19,5	035 553

KH, Standardkabelschelle; für Zwingenbefestigung



verzinkt

Art. Bez.	Di [mm]	t [mm]	Kg/100	Art. Nr.
KH 12	< 12	15	4,2	057 365
KH 16	< 16	20	4,9	004 118
KH 20	< 20	20	5,2	057 368
KH 24	< 24	20	5,3	057 369
KH 28	< 28	20	5,6	057 370
KH 32	< 32	20	6,6	057 371





Spezialschellen für besondere Anwendungen.

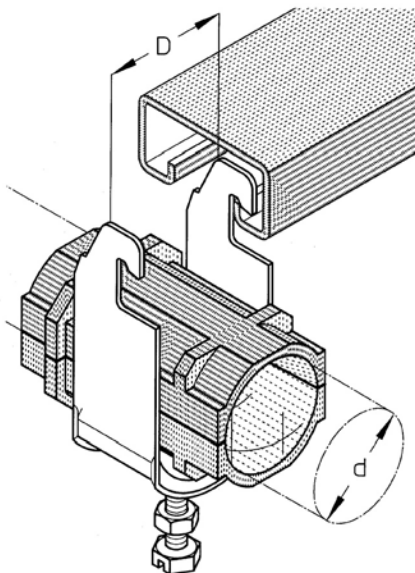
Hochfrequenz- kabelschellen, mit Kabelwannen

modern. Moderne Hochfrequenzkabel erfordern besondere Sorgfalt. Dietzel-Hochfrequenzkabelschellen ermöglichen die sichere und belastungsarme Verlegung empfindlicher Hochfrequenzkabel in modernen technischen Anlagen, wie z.B. an Sendemasten, in Kraftwerken, in Radarstationen u.ä.

sicher. Hochfrequenzkabelschellen von Dietzel Univolt ermöglichen durch die Kabelwannen, die das Kabel vollständig umschließen, eine besonders sichere Verlegung. Sie gewährleisten, dass trotz hoher Befestigungsspannungen das „gepanzerte“ Kabel mit nur geringem, genau definiertem Haltedruck befestigt wird.



AC-HW, Hochfrequenzkabelschelle mit Kabelwanne; für Ankerschiene **A8**, **KHA8** (s. Seite 33), schwarz (RAL 9005), UV-beständig



tauchfeuerverzinkt, für ein Rohr

Art.Bez.	di [mm]	D Zoll	Kg/100	Art.Nr.
K 20 AC-HW	20	1/2	4,42	079 523
K 32 AC-HW	32	7/8	8,60	079 524
K 44 AC-HW	44	1 1/4	10,20	079 525
K 56 AC-HW	56	1 5/8	16,82	079 526

tauchfeuerverzinkt, für zwei Rohre

Art.Bez.	di [mm]	D Zoll	Kg/100	Art.Nr.
K 20/2 AC-HW	20	1/2	6,44	079 527
K 32/2 AC-HW	32	7/8	13,30	079 528
K 44/2 AC-HW	44	1 1/4	20,50	079 529
K 56/2 AC-HW	56	1 5/8	26,54	079 530

tauchfeuerverzinkt, für drei Rohre

Art.Bez.	di [mm]	D Zoll	Kg/100	Art.Nr.
K 20/3 AC-HW	20	1/2	8,66	079 531
K 32/3 AC-HW	32	7/8	18,00	079 532
K 44/3 AC-HW	44	1 1/4	28,60	079 533

Edelstahl V 2A, für ein Rohr

Art.Bez.	di [mm]	D Zoll	Kg/100	Art.Nr.
K 20 AC-HW-VA	20	1/2	4,12	041 138
K 32 AC-HW-VA	32	7/8	7,00	079 534
K 44 AC-HW-VA	44	1 1/4	12,30	079 535
K 56 AC-HW-VA	56	1 5/8	16,10	079 536

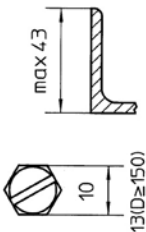
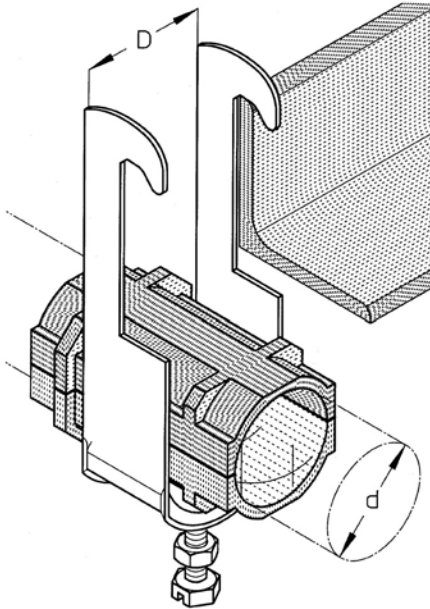
Edelstahl V 2A, für zwei Rohre

Art.Bez.	di [mm]	D Zoll	Kg/100	Art.Nr.
K 20/2 AC-HW-VA	20	1/2	6,14	041 137
K 32/2 AC-HW-VA	32	7/8	11,70	079 537
K 44/2 AC-HW-VA	44	1 1/4	19,10	079 538
K 56/2 AC-HW-VA	56	1 5/8	25,50	079 539

Edelstahl V 2A, für drei Rohre

Art.Bez.	di [mm]	D Zoll	Kg/100	Art.Nr.
K 20/3 AC-HW-VA	20	1/2	7,65	079 540
K 32/3 AC-HW-VA	32	7/8	15,90	079 541
K 44/3 AC-HW-VA	44	1 1/4	26,00	079 542

S-HW, Hochfrequenzkabelschelle mit Kabelwanne; mit Winkeleisen verwendbar, schwarz (RAL 9005), UV-beständig



tauchfeuerverzinkt, für ein Rohr

Art.Bez.	di [mm]	D Zoll	Kg/100	Art.Nr.
K 20 S-HW	20	1/2	5,52	079 543
K 32 S-HW	32	7/8	8,60	079 544
K 44 S-HW	44	1 1/4	14,90	079 545
K 56 S-HW	56	1 5/8	18,22	079 546

tauchfeuerverzinkt, für zwei Rohre

Art.Bez.	di [mm]	D Zoll	Kg/100	Art.Nr.
K 20/2 S-HW	20	1/2	6,44	079 547
K 32/2 S-HW	32	7/8	13,30	079 548
K 44/2 S-HW	44	1 1/4	22,60	079 549
K 56/2 S-HW	56	1 5/8	28,84	079 550

tauchfeuerverzinkt, für drei Rohre

Art.Bez.	di [mm]	D Zoll	Kg/100	Art.Nr.
K 20/3 S-HW	20	1/2	8,66	079 551
K 32/3 S-HW	32	7/8	18,00	079 552
K 44/3 S-HW	44	1 1/4	33,10	079 553

Edelstahl V 2A, für ein Rohr

Art.Bez.	di [mm]	D Zoll	Kg/100	Art.Nr.
K 20 S-HW-VA	20	1/2	5,12	079 554
K 32 S-HW-VA	32	7/8	8,80	079 555
K 44 S-HW-VA	44	1 1/4	13,30	079 556
K 56 S-HW-VA	56	1 5/8	17,50	079 557

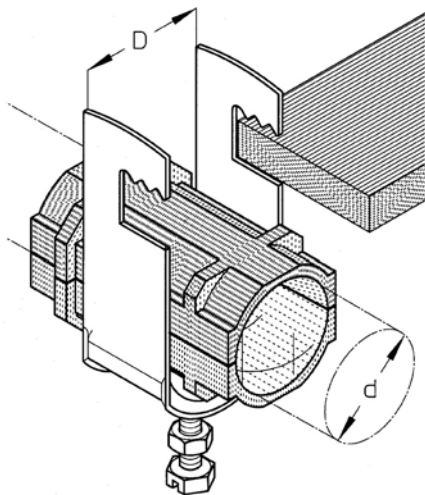
Edelstahl V 2A, für zwei Rohre

Art.Bez.	di [mm]	D Zoll	Kg/100	Art.Nr.
K 20/2 S-HW-VA	20	1/2	7,44	079 558
K 32/2 S-HW-VA	32	7/8	13,50	079 559
K 44/2 S-HW-VA	44	1 1/4	20,10	079 560
K 56/2 S-HW-VA	56	1 5/8	26,80	079 561

Edelstahl V 2A, für drei Rohre

Art.Bez.	di [mm]	D Zoll	Kg/100	Art.Nr.
K 20/3 S-HW-VA	20	1/2	9,30	079 562
K 32/3 S-HW-VA	32	7/8	17,70	079 563
K 44/3 S-HW-VA	44	1 1/4	26,90	079 564

U-HW, Hochfrequenzkabelschelle mit Kabelwanne; mit Flacheisen verwendbar, schwarz (RAL 9005), UV-beständig



tauchfeuerverzinkt, für ein Rohr

Art.Bez.	di [mm]	D Zoll	Kg/100	Art.Nr.
K 20 U-HW	20	1/2	4,72	079 565
K 32 U-HW	32	7/8	9,30	079 566
K 44 U-HW	44	1 1/4	14,20	079 567
K 56 U-HW	56	1 5/8	17,52	079 568

tauchfeuerverzinkt, für zwei Rohre

Art.Bez.	di [mm]	D Zoll	Kg/100	Art.Nr.
K 20/2 U-HW	20	1/2	6,84	079 569
K 32/2 U-HW	32	7/8	14,10	079 570
K 44/2 U-HW	44	1 1/4	21,80	079 571
K 56/2 U-HW	56	1 5/8	27,64	079 572

tauchfeuerverzinkt, für drei Rohre

Art.Bez.	di [mm]	D Zoll	Kg/100	Art.Nr.
K 20/3 U-HW	20	1/2	8,96	079 573
K 32/3 U-HW	32	7/8	21,80	079 574
K 44/3 U-HW	44	1 1/4	33,20	079 575

Edelstahl V 2A, für ein Rohr

Art.Bez.	di [mm]	D Zoll	Kg/100	Art.Nr.
K 20 U-HW-VA	20	1/2	4,62	079 576
K 32 U-HW-VA	32	7/8	8,50	079 577
K 44 U-HW-VA	44	1 1/4	13,00	079 578
K 56 U-HW-VA	56	1 5/8	16,60	079 579

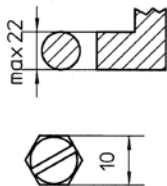
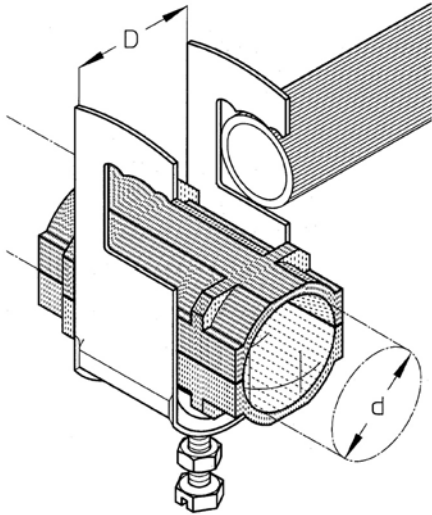
Edelstahl V 2A, für zwei Rohre

Art.Bez.	di [mm]	D Zoll	Kg/100	Art.Nr.
K 20/2 U-HW-VA	20	1/2	6,64	079 580
K 32/2 U-HW-VA	32	7/8	12,50	079 581
K 44/2 U-HW-VA	44	1 1/4	19,90	079 582
K 56/2 U-HW-VA	56	1 5/8	26,60	079 583

Edelstahl V 2A, für drei Rohre

Art.Bez.	di [mm]	D Zoll	Kg/100	Art.Nr.
K 20/3 U-HW-VA	20	1/2	8,60	079 584
K 32/3 U-HW-VA	32	7/8	16,80	079 585
K 44/3 U-HW-VA	44	1 1/4	26,80	079 586

RU-HW, Hochfrequenzkabelschelle mit Kabelwanne; zur Montage auf Rundstäben, schwarz (RAL 9005), UV-beständig



tauchfeuerverzinkt, für ein Rohr

Art.Bez.	di [mm]	D Zoll	Kg/100	Art.Nr.
K 20 RU-HW	20	1/2	5,82	079 587
K 32 RU-HW	32	7/8	11,40	079 588
K 44 RU-HW	44	1 1/4	15,70	079 589
K 56 RU-HW	56	1 5/8	21,72	079 590

tauchfeuerverzinkt, für zwei Rohre

Art.Bez.	di [mm]	D Zoll	Kg/100	Art.Nr.
K 20/2 RU-HW	20	1/2	8,64	079 591
K 32/2 RU-HW	32	7/8	16,90	079 592
K 44/2 RU-HW	44	1 1/4	23,24	079 593
K 56/2 RU-HW	56	1 5/8	29,24	079 594

tauchfeuerverzinkt, für drei Rohre

Art.Bez.	di [mm]	D Zoll	Kg/100	Art.Nr.
K 20/3 RU-HW	20	1/2	12,80	079 595
K 32/3 RU-HW	32	7/8	25,00	079 596
K 44/3 RU-HW	44	1 1/4	34,40	079 597

Edelstahl V 2A, für ein Rohr

Art.Bez.	di [mm]	D Zoll	Kg/100	Art.Nr.
K 20 RU-HW-VA	20	1/2	5,72	079 598
K 32 RU-HW-VA	32	7/8	11,10	079 599
K 44 RU-HW-VA	44	1 1/4	14,60	079 600
K 56 RU-HW-VA	56	1 5/8	18,50	079 601

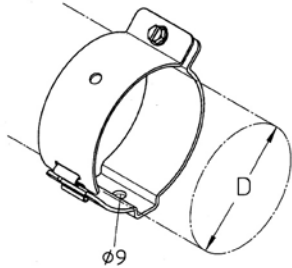
Edelstahl V 2A, für zwei Rohre

Art.Bez.	di [mm]	D Zoll	Kg/100	Art.Nr.
K 20/2 RU-HW-VA	20	1/2	7,94	079 602
K 32/2 RU-HW-VA	32	7/8	16,70	079 603
K 44/2 RU-HW-VA	44	1 1/4	22,60	079 604
K 56/2 RU-HW-VA	56	1 5/8	29,30	079 605

Edelstahl V 2A, für drei Rohre

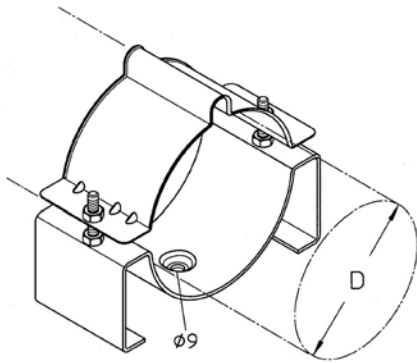
Art.Bez.	di [mm]	D Zoll	Kg/100	Art.Nr.
K 20/3 RU-HW-VA	20	1/2	10,40	079 606
K 32/3 RU-HW-VA	32	7/8	22,10	079 607
K 44/3 RU-HW-VA	44	1 1/4	30,60	079 608

EL, Hochfrequenzkabelschelle;



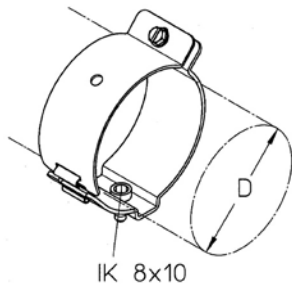
verzinkt

Art.Bez.	di [mm]	Kg/100	Art.Nr.
HF EL 1	37 (E 108/19-220)	12,7	079 609
HF EL 2	50 (E 75-100)	14,1	079 610
HF EL 3	62 (E 48-70)	16,1	079 611
HF EL 4	100 (E 38-46)	23,2	079 612



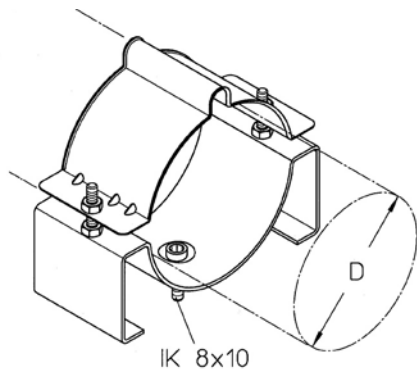
HF EL 5	128 (E 26-30)	85,0	079 613
HF EL 6	160 (E 20)	99,8	079 614

EM8, Hochfrequenzkabelschelle;



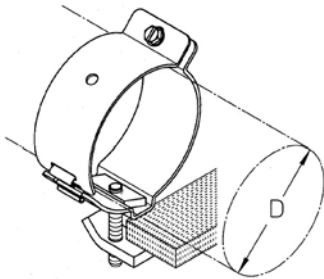
verzinkt

Art.Bez.	di [mm]	Kg/100	Art.Nr.
HF EM 8 1	37 (E 108/19-220)	13,4	079 615
HF EM 8 2	50 (E 75-100)	14,8	079 616
HF EM 8 3	62 (E 48-70)	16,9	079 617
HF EM 8 4	100 (E 38-46)	24,0	079 618



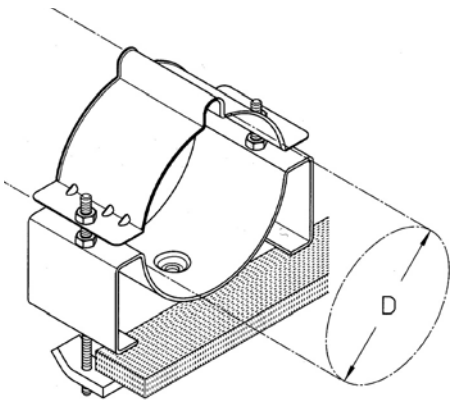
HF EM 8 5	128 (E 26-30)	85,8	079 619
HF EM 8 6	160 (E 20)	100,5	079 620

EU, Hochfrequenzkabelschelle; zur Montage auf Flacheisen



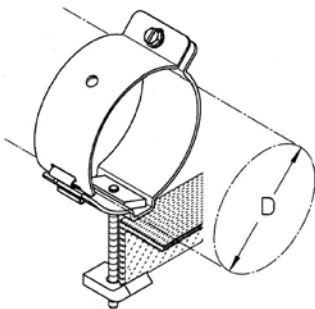
verzinkt

Art.Bez.	di [mm]	Kg/100	Art.Nr.
HF EU 1	37 (E 108/19-220)	22,8	079 621
HF EU 2	50 (E 75-100)	24,2	079 622
HF EU 3	63 (E 48-70)	26,2	079 623
HF EU 4	100 (E 38-46)	33,3	079 624



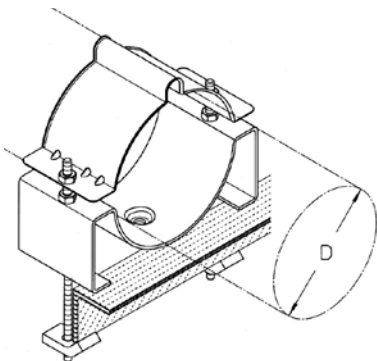
HF EU 5	128 (E 26-30)	102,0	079 625
HF EU 6	160 (E 20)	117,7	079 626

ES, Hochfrequenzkabelschelle; zur Montage auf Winkelprofilen



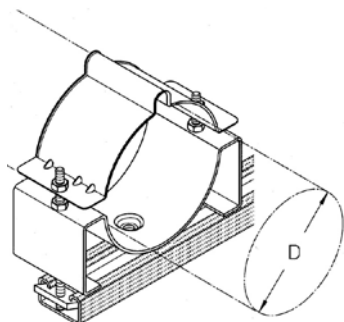
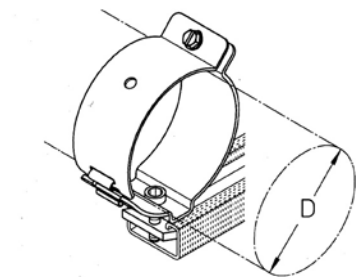
verzinkt

Art.Bez.	di [mm]	Kg/100	Art.Nr.
HF ES 50 1	37 (E 108/19-220)	23,9	079 627
HF ES 50 2	50 (E 75-100)	25,3	079 628
HF ES 50 3	62 (E 48-70)	27,3	079 629
HF ES 50 4	100 (E 38-46)	34,5	079 630
HF ES 80 1	37 (E 108/19-220)	24,9	079 631
HF ES 80 2	50 (E 75-100)	26,3	079 632
HF ES 80 3	62 (E 48-70)	28,3	079 633
HF ES 80 4	100 (E 38-46)	35,4	079 634



HF ES 50 5	128 (E 26-30)	104,2	079 635
HF ES 50 6	160 (E 20)	120,0	079 636
HF ES 80 5	128 (E 26-30)	106,1	079 637
HF ES 80 6	160 (E 20)	121,9	079 638

EAC, Hochfrequenzkabelschelle; zur Montage auf Ankerschiene

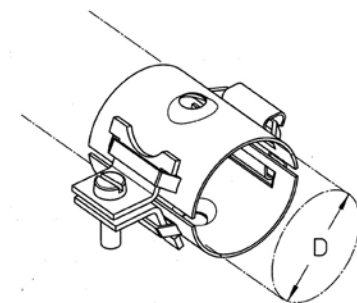


verzinkt

Art.Bez.	di [mm]	Kg/100	Art.Nr.
HF EAC 1	37 (E 108/19-220)	17,20	079 639
HF EAC 2	50 (E 76-100)	18,60	079 640
HF EAC 3	62 (E 48-70)	20,70	079 641
HF EAC 4	100(E 38-46)	27,80	079 642

HF EAC 5	128 (E 26-30)	96,60	079 643
HF EAC 6	160 (E 20)	112,60	079 644

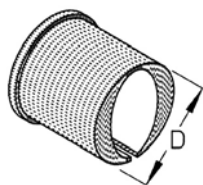
R, Hochfrequenzkabelschelle;



verzinkt

Art.Bez.	di [mm]	Kg/100	Art.Nr.
HF R 22	20-22	4,26	079 645
HF R 24	22-24	4,54	079 646
HF R 28	26-28	5,08	079 647
HF R 30	28-30	5,32	079 648
HF R 38	36-38	6,28	079 649
HF R 40	38-40	6,52	079 650
HF R 50	48-50	10,16	079 651
HF R 52	50-52	10,41	079 652
HF R 60	58-60	11,76	079 653
HF R 62	60-62	12,14	079 654
HF R 70	68-70	13,52	079 655
HF R 82	80-82	15,44	079 656
HF R 90	88-90	16,71	079 657

EE, Einlage für Hochfrequenzkabelschelle;



verzinkt

Art.Bez.	di [mm]	Kg/100	Art.Nr.
HF EE 190	37 (E 190)	8,10	079 658
HF EE 150	37 (E 150)	8,00	079 659
HF EE 130	37 (E 130)	7,90	079 660
HF EE 105	50 (E 105)	10,00	079 661
HF EE 78	50 (E 78)	9,70	079 662
HF EE 70	62 (E 70)	15,20	079 663
HF EE 65	62 (E 65)	14,90	079 664
HF EE 60	62 (E 60)	14,80	079 665
HF EE 46	100 (E 46)	28,60	079 666
HF EE 38	100 (E 38)	30,00	079 667



Unentbehrliche Hilfsmittel für die Kabelverlegung mit Kabelschellen.

Zubehör,

Wannen, Befestigungszubehör, Ankerschienen

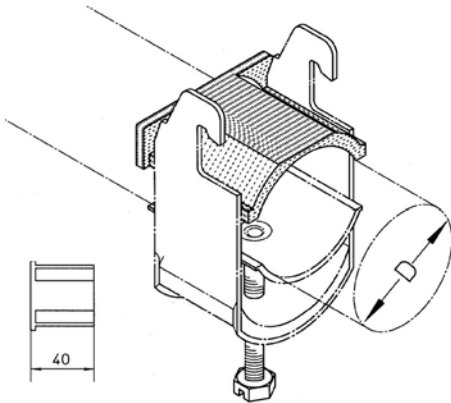
umfangreich. Das große und vielfältige Sortiment an Zubehörteilen garantiert die professionelle Verlegung in allen Anwendungssituationen. Wannen, Ankerschienen und sonstiges Befestigungszubehör ermöglichen eine rasche und leichte Installation.

hochwertig. Kunststoffwerkstoffe für Wannen sind besonders schlagfest, UV-beständig durch Spezialrußzusatz, beständig gegen Laugen, Salzlösungen, Säuren und Feuchtigkeit.



Wannen

GW, Gegenwanne; schwarz (RAL 9005), UV-beständig



Polyethylen

Art. Bez.	di [mm]	Kg/100	Art. Nr.
GW 12	9-12	0,12	004 023
GW 16	13-16	0,16	004 024
GW 20	17-20	0,26	004 025
GW 24	21-24	0,28	004 026
GW 28	25-28	0,32	004 027
GW 32	29-32	0,40	004 028
GW 36	33-36	0,44	004 029
GW 40	37-40	0,57	004 030
GW 48	41-48	0,66	004 031
GW 56	49-56	0,75	004 032
GW 64	57-64	0,95	004 033
GW 70	65-70	1,60	004 034

sendzimir-feuerverzinkt

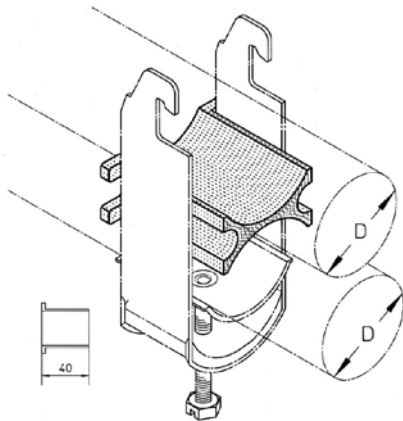
Art. Bez.	di [mm]	Kg/100	Art. Nr.
GW 76	71-76	6,00	004 035
GW 82	77-82	6,40	004 036
GW 88	83-88	6,80	004 037
GW 94	89-94	12,30	004 038
GW 100	95-100	13,20	004 039
GW 110	101-110	14,60	004 040
GW 120	111-120	16,30	004 041
GW 150	121-150	47,10	004 042
GW 175	151-175	67,20	004 043

IW, Isolierwanne; schwarz (RAL 9005), UV-beständig

Polyethylen

Art. Bez.	di [mm]	Kg/100	Art. Nr.
IW 12	9-12	0,12	011 063
IW 16	13-16	0,16	011 064
IW 20	17-20	0,26	011 065
IW 24	21-24	0,28	011 066
IW 28	25-28	0,32	011 067
IW 32	29-32	0,40	011 068
IW 36	33-36	0,44	011 069
IW 40	37-40	0,57	011 070
IW 48	41-48	0,66	011 072
IW 56	49-56	0,75	011 074
IW 64	57-64	0,95	011 076
IW 70	65-70	1,60	011 077

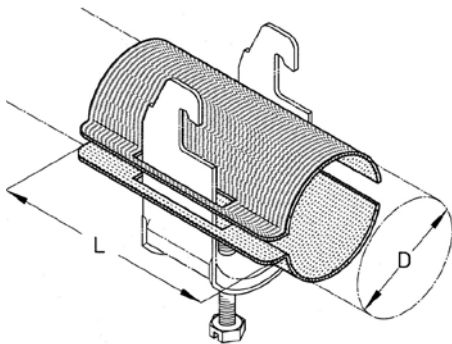
DW, Doppelwanne



Polyethylen

Art. Bez.	di [mm]	Kg/100	Art. Nr.
DW 14	9-14	0,13	004 070
DW 22	15-22	0,28	004 071
DW 30	23-30	0,60	004 072
DW 38	31-38	0,74	004 073
DW 48	39-48	0,85	004 074
DW 56	49-56	1,00	004 075

LW, Langwanne



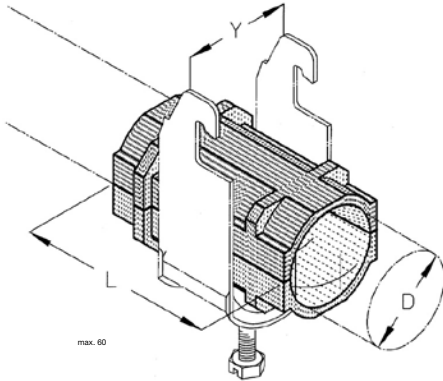
sendzimir-feuerverzinkt

Art. Bez.	di [mm]	L [Nm]	Kg/100	Art. Nr.
LW 12	9-12	70	0,88	004 045
LW 16	13-16	70	1,16	004 047
LW 20	17-20	70	1,43	004 049
LW 24	21-24	70	1,71	004 051
LW 28	25-28	70	2,04	004 053
LW 32	29-32	70	2,31	004 055
LW 36	33-36	70	2,57	004 057
LW 40	37-40	70	2,88	004 059
LW 44	41-44	70	3,14	004 060
LW 48	45-48	70	3,32	004 061
LW 52	49-52	70	3,66	004 062
LW 56	53-56	70	3,90	004 063
LW 60	57-60	70	9,23	004 064
LW 64	61-64	70	9,84	004 065
LW 70	65-70	70	10,76	004 066
LW 76	71-76	70	11,69	004 067
LW 82	77-82	100	12,61	004 068
LW 88	83-88	100	13,54	034 746
LW 94	89-94	100	14,44	004 069
LW 100	95-100	100	15,38	034 747
LW 110	101-110	100	16,91	034 748
LW 120	111-120	100	18,46	034 749

Edelstahl V 2A

Art. Bez.	di [mm]	L [Nm]	Kg/100	Art. Nr.
LW 12 VA	9-12	70	0,88	034 750
LW 16 VA	13-16	70	1,16	033 562
LW 20 VA	17-20	70	1,43	033 563
LW 24 VA	21-24	70	1,71	033 564
LW 28 VA	25-28	70	2,04	033 566
LW 32 VA	29-32	70	2,35	035 849
LW 36 VA	33-36	70	2,64	079 668
LW 40 VA	37-40	70	2,94	034 757
LW 44 VA	41-44	70	3,21	079 669
LW 48 VA	45-48	70	3,48	034 758
LW 52 VA	49-52	70	3,66	034 759
LW 56 VA	53-56	70	3,90	034 760

HW, Wanne für Hochfrequenzkabel; schwarz (RAL 9005), UV-beständig

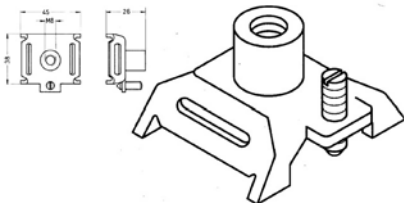


Polystyrol

Art. Bez.	di [mm]	Y [mm]	L [Nm]	Kg/100	Art. Nr.
HW 20-1/2"	17(1/2")	20	55	0,46	041 139
HW 32-7/8"	29(7/8")	32	60	1,10	041 140
HW 44-1 1/4"	39(1 1/4")	44	60	1,85	079 670
HW 56-1 5/8"	51(1 5/8")	56	60	2,66	079 671

Befestigungen

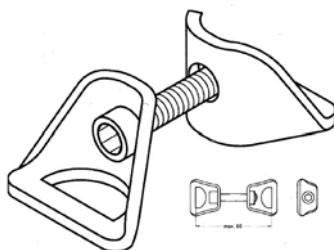
GP, Grundplatte



tauchfeuerverzinkt

Art. Bez.	kg	Art.Nr.
GP	0,07	035 848

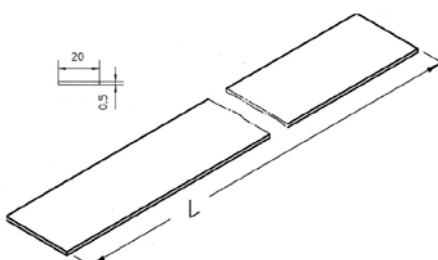
SC, Spanschloss; inkl. 1x IK 8 x 40 E



tauchfeuerverzinkt

Art. Bez.	kg	Art.Nr.
SC	0,07	035 847

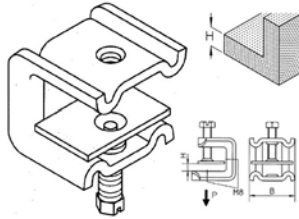
SD-VA, Spannband



Edelstahl V 2A

Art. Bez.	L [mm]	kg	Art.Nr.
SD- 1 VA	1,0	0,08	079 676
SD-50 VA	50,0	4,00	079 677

MKD, Montageklemme



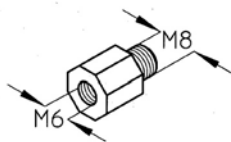
tauchfeuerverzinkt

Art. Bez.	H [mm]	B [mm]	P [N]	kg	Art.Nr.
MKD 21	6-21	44	1500	0,19	079 673
MKD 40	20-40	44	1300	0,22	064 303

Edelstahl V 2A

Art. Bez.	H [mm]	B [mm]	P [N]	kg	Art.Nr.
MKD 21 VA	6-21	44	1500	0,19	065 540
MKD 40 VA	20-40	44	1300	0,22	079 674

RGW, Reduziergewinde



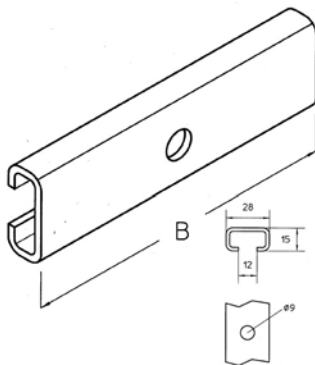
verzinkt

Art. Bez.	kg	Art.Nr.
RGW 8/6	0,01	079 675

Edelstahl V 2A

Art. Bez.	kg	Art.Nr.
RGW 8/6 VA	0,01	020 441

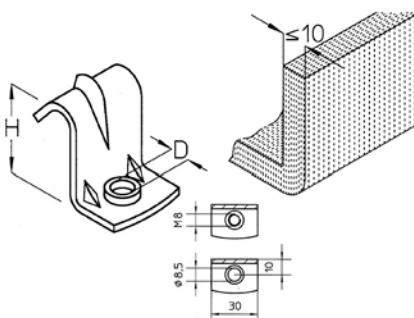
AN, Trägereisen



tauchfeuerverzinkt

Art. Bez.	B [mm]	kg	Art.Nr.
AN 100	100	8,00	079 672

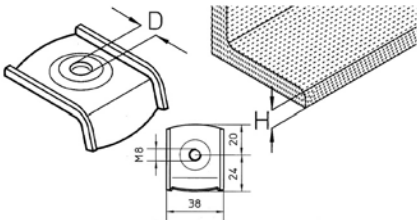
SN, Spannhaken



tauchfeuerverzinkt

Art. Bez.	H [mm]	Di [mm]	kg	Art.Nr.
SN 25 M/G	25	M8	0,04	079 683
SN 35 M/G	35	M8	0,05	079 685
SN 25 O/G	25	8,5	0,04	079 684
SN 35 O/G	35	8,5	0,05	079 686

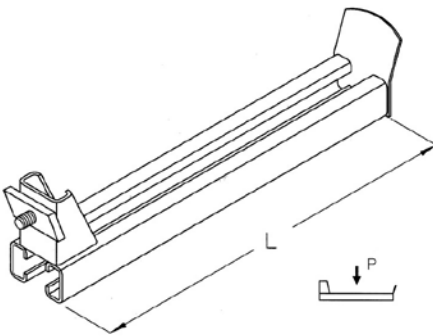
SK, Spannklaue



tauchfeuerverzinkt

Art. Bez.	H [mm]	Di [mm]	kg	Art.Nr.
SK 4	4	M8	0,04	079 680
SK 6	6	M8	0,04	079 681
SK 8	8	M8	0,04	079 682
SK 10	10	M8	0,04	079 678
SK 12	12	M8	0,04	079 479

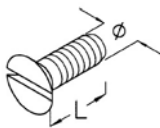
T, Traverse; inkl. 1 x SES 8x20, 1 x AMA 18 M 8 F



tauchfeuerverzinkt

Art. Bez.	L [mm]	P [kN]	kg	Art.Nr.
T 20/AM 18	200	3,0	0,50	079 689
T 25/AM 18	250	2,4	0,58	035 846
T 30/AM 18	300	2,0	0,66	079 690
T 35/AM 18	350	1,7	0,74	035 845
T 40/AM 18	400	1,5	0,84	079 691
T 45/AM 18	450	1,4	0,93	079 692
T 50/AM 18	500	1,2	1,00	079 693
T 60/AM 18	600	1,0	1,18	079 694

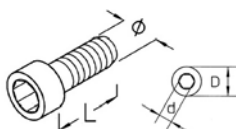
SSV, Senkschraube; DIN 963



galvanisch verzinkt

Art. Bez.	H [mm]	Di [mm]	kg	Art.Nr.
SSV 6 x 25	6	25	0,50	054 300
SSV 6 x 40	6	40	0,80	079 687
SSV 6 x 10 E	6	10	0,30	065 122
SSV 8 x 10 E	8	10	0,50	079 688

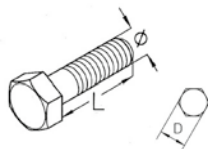
IK, Innensechskantschraube; DIN 912



galvanisch verzinkt

Art. Bez.	H [mm]	Di [mm]	L [mm]	P [kN]	kg	Art.Nr.
IK 8 x 20	8	20	6	13,3	1,34	077 728
IK 8 x 25	8	25	6	13,3	1,50	077 730
IK 8 x 30	8	30	6	13,3	1,69	077 732
IK 8 x 40	8	40	6	13,3	2,09	077 734
IK 8 x 10 VA	8	10	6	13,3	1,03	035 865

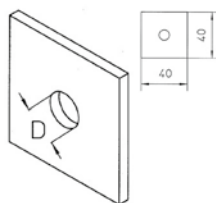
SES, Sechskantschraube; DIN 933



galvanisch verzinkt

Art. Bez.	H [mm]	di [mm]	P [kN]	kg	Art.Nr.
SES 8 x 16	8	16	13	1,10	078 821
SES 8 x 20	8	20	13	1,20	022 679
SES 8 x 25	8	25	13	1,40	078 823
SES 8 x 30	8	30	13	1,60	078 825
SES 8 x 40	8	40	13	1,90	078 826
SES 8 x 110	8	110	13	4,10	078 820

RUS, Unterlegscheibe

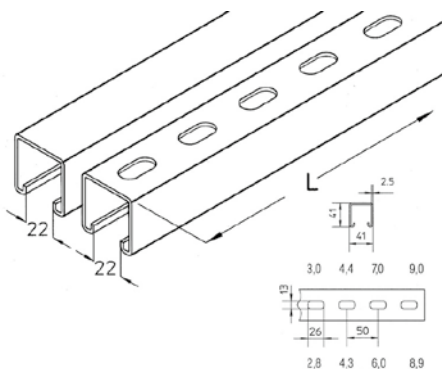


tauchfeuerverzinkt

Art. Bez.	P [kN]	kg	Art.Nr.
RUS 40-L 7 F	7	1,88	065 121
RUS 40-L 9 F	9	1,85	078 743

Ankerschienen

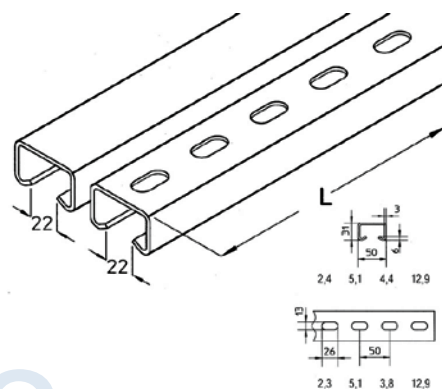
A 41 / KHA 41, Ankerschiene; Walzbank-Ausführung auf Anfrage



tauchfeuerverzinkt

Art. Bez.	L [m]	kg	Art.Nr.
A 41-30 F	3,0	8,3	077 432
A 41-60 F	6,0	16,6	077 434
KHA 41-30 F	3,0	8,1	077 861
KHA 41-60 F	6,0	16,3	077 862

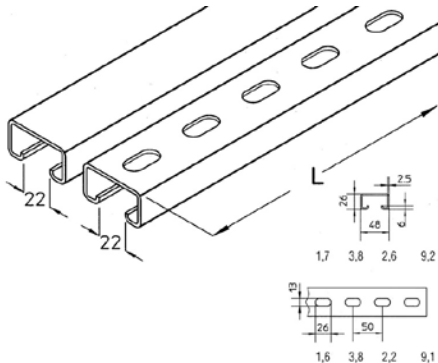
A 2 / KHA 2, Ankerschiene; Walzbank-Ausführung auf Anfrage



tauchfeuerverzinkt

Art. Bez.	L [m]	kg	Art.Nr.
A 2-30 F	3,0	9,4	077 428
A 2-60 F	6,0	18,8	077 430
KHA 2-30 F	3,0	9,0	077 844
KHA 2-60 F	6,0	17,9	077 845

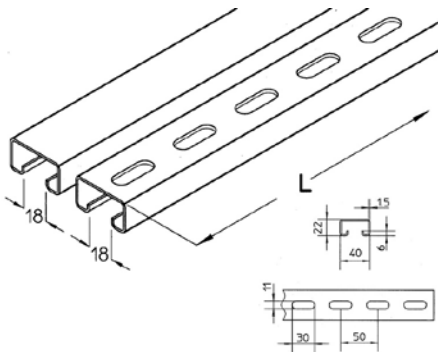
A 4 / KHA 4, Ankerschiene; Walzbank-Ausführung auf Anfrage



tauchfeuerverzinkt

Art. Bez.	L [m]	kg	Art.Nr.
A 4-30 F	3,0	7,2	077 436
A 4-60 F	6,0	14,4	077 437
KHA 4-30 F	3,0	6,8	077 863
KHA 4-60 F	6,0	13,6	077 864

A 7 / KHA 7, Ankerschiene; Kabelschelle s. Seite 5



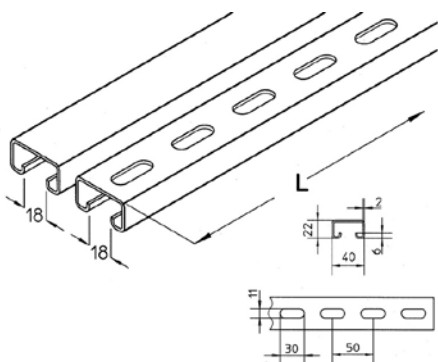
sendzimir-feuerverzinkt

Art. Bez.	L [m]	W _y [cm ³]	W _z [cm ³]	I _y [cm ⁴]	I _z [cm ⁴]	kg	Art.Nr.
A 7-30 S	3,0	0,86	1,73	1,07	3,46	3,9	077 439
A 7-60 S	6,0	0,86	1,73	1,07	3,46	7,8	077 441

Edelstahl

Art. Bez.	L [m]	W _y [cm ³]	W _z [cm ³]	I _y [cm ⁴]	I _z [cm ⁴]	kg	Art.Nr.
A 7-30 E	3,0	0,86	1,73	1,07	3,46	3,6	077 438
A 7-60 E	6,0	0,86	1,73	1,07	3,46	7,2	077 440
KHA 7-30 S	3,0	0,81	1,72	0,93	3,45	3,6	077 879
KHA 7-60 S	6,0	0,81	1,72	0,93	3,45	7,1	077 881
KHA 7-30 E	3,0	0,81	1,72	0,93	3,45	3,3	061 176
KHA 7-60 E	6,0	0,81	1,72	0,93	3,45	6,6	077 880

A 8 / KHA 8, Ankerschiene; Walzbank-Ausführung auf Anfrage, Kabelschelle s. Seite 4



tauchfeuerverzinkt

Art. Bez.	L [m]	W _y [cm ³]	W _z [cm ³]	I _y [cm ⁴]	I _z [cm ⁴]	kg	Art.Nr.
A 8-30 F	3,0	1,04	2,18	1,30	4,36	5,0	077 443
A 8-60 F	6,0	1,04	2,18	1,30	4,36	9,9	077 445
KHA 8-30 F	3,0	0,98	2,17	1,12	4,33	4,9	077 891
KHA 8-60 F	6,0	0,98	2,17	1,12	4,33	9,7	077 892

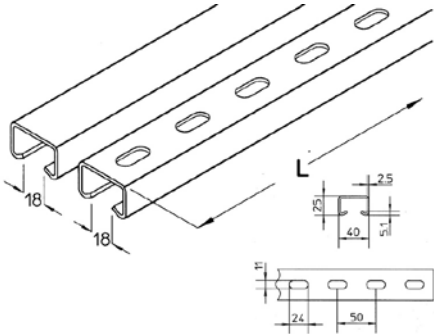
sendzimir-feuerverzinkt

Art. Bez.	kg	Art.Nr.
A 8-60 S gelocht	10,2	004 116
A 8-20 S gelocht	3,4	004 115
A 8-60 S	10,2	004 112
A 8-20 S	3,5	004 109

Aluminium

Art. Bez.	kg	Art.Nr.
A 8-60 AL	4,2	003 565
A 8-20 AL	1,4	036 906

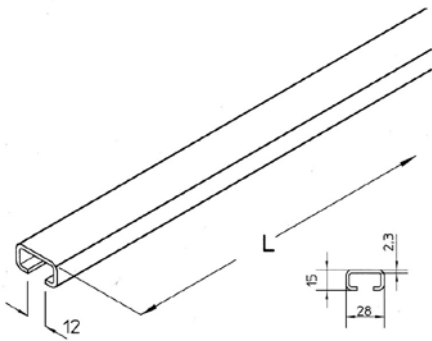
A 9 / KHA 9, Ankerschiene; Walzbank-Ausführung auf Anfrage



tauchfeuerverzinkt

Art.Bez.	L [m]	W_y [cm ³]	W_z [cm ³]	I_y [cm ⁴]	I_z [cm ⁴]	kg	Art.Nr.
A 9-30 F	3,0	1,27	2,72	1,88	5,39	5,9	077 447
A 9-60 F	6,0	1,27	2,72	1,88	5,39	11,8	077 449
KHA 9-30 F	3,0	1,20	2,71	1,63	5,36	5,7	077 908
KHA 9-60 F	6,0	1,20	2,71	1,63	5,36	11,4	077 909

B6, Ankerschiene; Walzbank-Ausführung auf Anfrage



tauchfeuerverzinkt

Art.Bez.	L [m]	W_y [cm ³]	W_z [cm ³]	I_y [cm ⁴]	I_z [cm ⁴]	kg	Art.Nr.
B 6-30 F	3,0	0,47	1,07	0,41	1,5	3,4	077 527
B 6-60 F	6,0	0,47	1,07	0,41	1,5	6,7	077 531

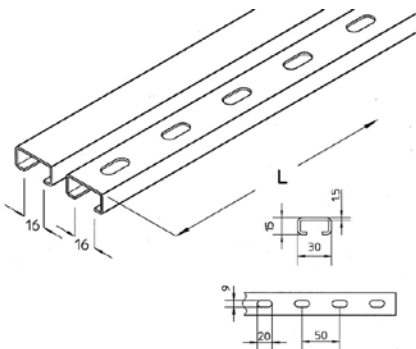
Edelstahl V 2A

Art.Bez.	L [m]	W_y [cm ³]	W_z [cm ³]	I_y [cm ⁴]	I_z [cm ⁴]	kg	Art.Nr.
B 6-30 E	3,0	0,47	1,07	0,41	1,5	3,1	077 525
B 6-60 E	6,0	0,47	1,07	0,41	1,5	6,3	077 529

Edelstahl V 4A

Art.Bez.	L [m]	W_y [cm ³]	W_z [cm ³]	I_y [cm ⁴]	I_z [cm ⁴]	kg	Art.Nr.
B 6-30 E4	3,0	0,47	1,07	0,41	1,5	3,1	077 526
B 6-60 E4	6,0	0,47	1,07	0,41	1,5	6,3	077 530

B 7 / KHB 7, Ankerschiene; Walzbank-Ausführung auf Anfrage



sendzimir-feuerverzinkt

Art.Bez.	L [m]	W_y [cm ³]	W_z [cm ³]	I_y [cm ⁴]	I_z [cm ⁴]	kg	Art.Nr.
B 7-30 S	3,0	0,32	0,84	0,3	1,26	2,3	077 534
B 7-60 S	6,0	0,32	0,84	0,3	1,26	4,5	077 537

tauchfeuerverzinkt

Art.Bez.	L [m]	W_y [cm ³]	W_z [cm ³]	I_y [cm ⁴]	I_z [cm ⁴]	kg	Art.Nr.
B 7-30 F	3,0	0,32	0,84	0,3	1,26	2,4	077 533
B 7-60 F	6,0	0,32	0,84	0,3	1,26	4,8	077 536

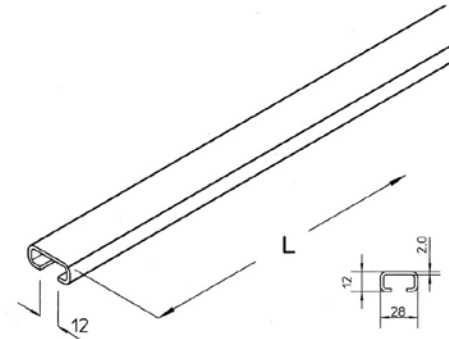
sendzimir-feuerverzinkt

Art.Bez.	L [m]	W_y [cm ³]	W_z [cm ³]	I_y [cm ⁴]	I_z [cm ⁴]	kg	Art.Nr.
KHB 7-30 S	3,0	0,3	0,83	0,25	1,25	2,1	077 911
KHB 7-60 S	6,0	0,3	0,83	0,25	1,25	4,2	077 913

tauchfeuerverzinkt

Art.Bez.	L [m]	W_y [cm ³]	W_z [cm ³]	I_y [cm ⁴]	I_z [cm ⁴]	kg	Art.Nr.
KHB 7-30 F	3,0	0,3	0,83	0,25	1,25	2,3	077 910
KHB 7-60 F	6,0	0,3	0,83	0,25	1,25	4,6	077 912

B 3, Ankerschiene; Walzbank-Ausführung auf Anfrage



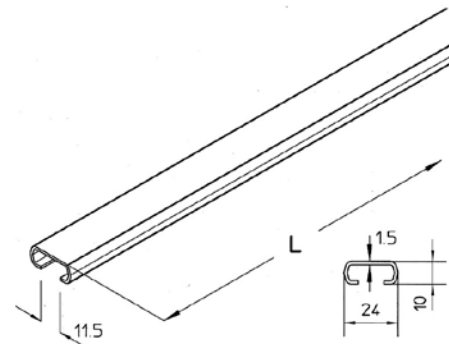
tauchfeuerverzinkt

Art.Bez.	L [m]	W_y [cm ³]	W_z [cm ³]	I_y [cm ⁴]	I_z [cm ⁴]	kg	Art.Nr.
B 3-30 F	3,0	0,3	0,8	0,21	1,12	2,7	077 520
B 3-60 F	6,0	0,3	0,8	0,21	1,12	5,3	077 523

Edelstahl V 4A

Art.Bez.	L [m]	W_y [cm ³]	W_z [cm ³]	I_y [cm ⁴]	I_z [cm ⁴]	kg	Art.Nr.
B 3-30 E4	3,0	0,3	0,8	0,21	1,12	2,5	077 519
B 3-60 E4	6,0	0,3	0,8	0,21	1,12	5,0	077 522

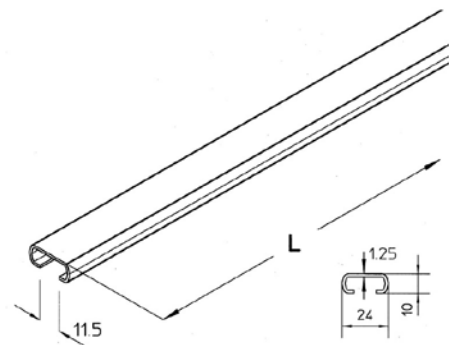
B 15, Ankerschiene



sendzimir-feuerverzinkt

Art.Bez.	L [m]	W_y [cm ³]	W_z [cm ³]	I_y [cm ⁴]	I_z [cm ⁴]	kg	Art.Nr.
B 15-30 S	3,0	0,13	0,38	0,08	0,45	1,6	077 516
B 15-60 S	6,0	0,13	0,38	0,08	0,45	3,1	077 517

B 12, Ankerschiene

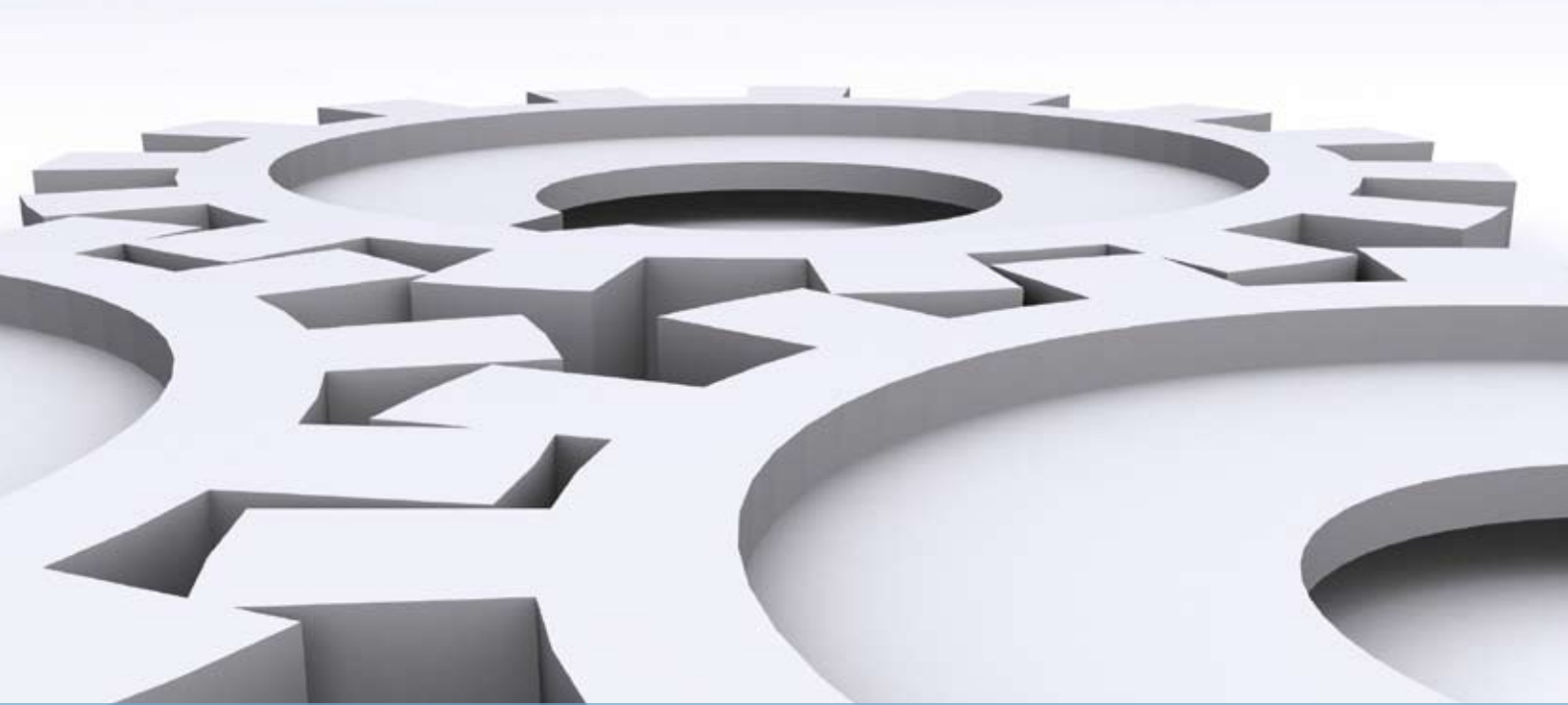


sendzimir-feuerverzinkt

Art.Bez.	L [m]	W_y [cm ³]	W_z [cm ³]	I_y [cm ⁴]	I_z [cm ⁴]	kg	Art.Nr.
B 12-30 S	3,0	0,12	0,33	0,07	0,39	1,3	077 513
B 12-60 S	6,0	0,12	0,33	0,07	0,39	2,6	077 515

Edelstahl V 2A

Art.Bez.	L [m]	W_y [cm ³]	W_z [cm ³]	I_y [cm ⁴]	I_z [cm ⁴]	kg	Art.Nr.
B 12-30 E	3,0	0,12	0,33	0,07	0,39	1,3	077 512
B 12-60 E	6,0	0,12	0,33	0,07	0,39	1,3	077 514



Bitte beachten Sie unsere zusätzlichen technischen Hinweise.

Technische Informationen, Zahlen, Daten, Fakten

Materialien. Dietzel Univolt® bietet für jede Form von Installationsarbeiten die passende Kabelschelle. Welches Material unter welchen korrosiven Bedingungen am Verwendungsort verwendet werden sollte, erfahren Sie auf den folgenden Seiten.

Anwendung. Kabelschellen von Dietzel Univolt werden in den verschiedensten Einsatzbereichen verwendet. Die richtige Verlegungspraxis ist dabei ebenso wichtig wie die Auswahl des richtigen Materials, um Beschädigungen an Schellen, Kabeln und Rohrleitungen zu vermeiden.

Die technischen Hinweise

- informieren über Korrosionsschutzmaßnahmen und Materialbeschaffenheit
- helfen bei der Auswahl geeigneter Produkte
- informieren über mögliche Sonderausführungen

Sollten Sie weitergehende Fragen technischer Art oder nach Liefermöglichkeiten von Nichtstandard-Verlegematerialien haben, stehen wir Ihnen stets gerne zur Verfügung.

Technische Änderungen vorbehalten.

Verlegetechnik

Kabelschellen (Bügelschellen) ermöglichen die einfache und schnelle Verlegung von einzelnen oder gebündelten Kabeln. Diese dienen zur unmittelbaren Befestigung von Kabeln an Tragprofilen (in Längs- und Querrichtung) oder mittels Dübel/Schrauben zur Befestigung an Wänden/Decken. Zur Verlegung mehrerer parallel geführter Kabel empfehlen wir die Verwendung von **Ankerschienen**, welche auf Wände/Decken gedübelt bzw. an Tragprofile geklemmt werden können. Wo nicht gebohrt werden darf, können Befestigungspunkte auch mit dem Spannband-System geschaffen werden.

Ist die verfügbare Wand- oder Deckenfläche für die Kabelverlegung in einer Ebene nicht ausreichend, können senkrecht anzubauende Traversen zusätzliche Befestigungspunkte in der Tiefe schaffen. Dadurch wird eine Anordnung der Kabel in mehreren Lagen möglich.

Zur Befestigung von Einleiterkabeln sind Kabelschellen aus amagnetischem Aluminium oder Edelstahl zu verwenden. Um Kabeldeformationen durch übermäßigen Schellen-Befestigungsdruck zu vermeiden, sollten grundsätzlich formsta-

bilisierende **Gegen- und Doppelwannen** verwendet werden. Für besonders druckempfindliche Kabel oder fragile Kunststoffrohre sind **Langwannen** aus Metall erhältlich, die den Flächendruck wirksam mindern.

Damit auch hochempfindliche Hochdruckfrequenzkabel mit Standard-Bügelschellen sicher zu verlegen sind, können diese mit sog. Hochfrequenzkabel-Wannen bestückt werden. Hierbei handelt es sich um zwei robuste Kunststoff-Halbschalen, die das Kabel vollständig umschließen. Sie gewährleisten, daß trotz relativ hoher Befestigungsspannungen/Schraubmomente, das „gepanzerte“ Kabel mit nur geringem, definiertem Haltedruck fixiert wird. Signal-Reflexionen und Modulationen werden minimiert, Kabelbeschädigungen ausgeschlossen.

Sonderausführungen

Zusätzlich zu dem Katalog-Programm sind auf Anfrage lieferbar:

Kabelschellen

- in anderen Größen (Zwischen- und Übergrößen)
- mit Edelstahlschraube, um zu verhindern, dass in aggressiver Umgebung Schraubverbindungen unlösbar miteinander korrodieren.
- mit Kontermutter, zur Sicherung der Schraubbefestigung unter Schwingungs- oder Schockbelastung.

Korrosionsschutz

Vor Auswahl geeigneter Verlegematerialien ist das Augenmerk stets auf die korrosiven Bedingungen am Verwendungsort zu richten und danach der Korrosionsschutz zu bestimmen.

Für Installationen in regulären Umgebungen haben sich Zinkbeschichtungen als Korrosionsschutzmittel für Stahl bewährt. Die schützende Zinkschicht wird jedoch im Laufe der Zeit durch verschiedene klimatische Einflüsse abgetragen. Einen Überblick über jährliche Abtragungsraten gibt folgende Tabelle.

Umwelteinflüsse und Korrosionsrisiken

Korrosionskategorie	Dickensabnahme m/Jahr	Typische Umgebung	
		innen	außen
C1 unbedeutend	0,1	--	geheizte Gebäude, z.B.: Büros, Läden, Schulen, Hotels
C2 gering	> 0,1 bis 0,7	geringe Verunreinigungen, z.B. ländliche Bereiche	ungeheizte Gebäude mit Kondensatbildung: Lager, Sporthallen
C3 mäßig	> 0,7 bis 2,1	Stadt- und Industrielatmosphäre, mäßige Verunreinigungen	Produktionsräume mit hoher Luftfeuchtigkeit, z.B. Wäschereien, Brauereien, Molkereien
C4 stark	> 2,1 bis 4,2	Industrielle Bereiche u. Küsten mit mäßiger Salzbelastung	Chemieanlagen, Schwimmbäder
C5-I sehr stark (Industrie)	> 4,2 bis 8,2	Industrielle Bereiche mit hoher Feuchte und aggressiver Atmosphäre	Gebäude und Bereiche mit nahezu ständiger Kondensation und starker Verunreinigung
C5-M sehr stark (Meer)	> 4,2 bis 8,2	Küsten- und Off-shorebereiche mit hoher Salzbelastung	Gebäude und Bereiche mit nahezu ständiger Kondensation und starker Verunreinigung

Multipliziert man die Abtragungsrate mit der geplanten Anlagendauer, ergibt sich die notwendige Zinkschichtdicke. Angeboten werden im wesentlichen drei Zinkbeschichtungen, die sich in Schichtdicke, Haftung und Aussehen unterscheiden.

Galvanische Verzinkung (DIN 50961)

Die zu beschichtenden Kleinteile befinden sich in einem Elektrolysebad, in welchem Zinkionen sich sehr gleichmäßig auf dem Verzinkungsgut niederschlagen. Es entsteht eine ca 5 µm dicke, hell glänzende Zinkschicht, die durch anschließende Biochromatisierung gegen Abrieb geschützt wird.

Im Dietzel-Lieferprogramm sind Schraubmittel (ohne zusätzliche Kennzeichnung) galvanisch verzinkt. Diese werden zum Verbinden sendzimirverzinkter Bauteile verwendet.

Feuerverzinkung nach dem Sendzimirverfahren (DIN EN 10142/10147, ehemals DIN 17162)

Schon im Walzwerk wird Breitband (Blechdicke < 2,0 mm) mit Zink beschichtet (Durchlaufverfahren). Es entsteht eine gleichmäßige und fest haftende Zinkschicht mit einer mittleren Dicke von 19 µm.

Beschädigungen der Zinkschicht durch Schneiden, Lochen, Bohren etc. führen zu keiner fortschreitenden Korrosion, da das angrenzende Zink unter dem Einfluß von (Luft-) Feuchtigkeit in Lösung geht und auf den blanken Schnittflächen eine schützende, bräunliche Zinkhydroxidschicht bildet. Die „Wanderung“ von Zinkionen schützt freie Flächen bis ca. 2,0 mm Breite. Alle Kabelbahntypen und leichte Tragsysteme sind in sendzimirverzinkter Ausführung lieferbar - geeignet für die Verwendung in überwiegend trockenen Atmosphären (Korrosionsklasse C1 und C2).

Feuerverzinkung nach dem Tauchverfahren (DIN 50976)

Die zu beschichtenden Teile werden nach abgeschlossener Bearbeitung in schmelzflüssiges Zink (ca. 450°C) getaucht. In chemischer Reaktion entstehen verschiedene Zink-Eisen-Legierungen. Diese Legierungen sind im Regelfall von einer „Reinzink“-Schicht überzogen. Je nach Reaktionsgeschwindigkeit, Stahlzusammensetzung, Tauchzeit, Abkühlungsverlauf etc. kann es allerdings auch zum „Durchwachsen“ der Zink-Eisen-Legierung bis an die Oberfläche kommen. Deshalb variiert das Aussehen der Oberfläche von hellglänzend bis matt dunkelgrau, wodurch kein Rückschluß auf die Zinkschicht oder Korrosionsschutzqualität möglich ist. Des Weiteren bildet sich in feuchter Umgebung, vor allem auf neuen Zinkoberflächen, Zinkhydroxidcarbonat (sog. Weißrost). Dieser hat keinen Einfluß auf die Korrosionsschutzwirkung. Schnittflächen sind mit Kaltzinkfarbe zu schützen.

Nach DIN 50976 beträgt die mittlere örtliche Schichtdicke mindestens

- 45 µm für Mat.dicken < 1 mm
- 50 µm für Mat.dicken 1 bis 3 mm
- 60 µm für Mat.dicken 3 bis 6 mm

Der Norm DIN 50976 entsprechen im wesentlichen in

Großbritannien	BS 729
Frankreich	NF A91-122
USA	ASTM 123 A 386
Schweden	SS 2950
sowie	ISO 1459 und 1461.

Tauchfeuerverzinkte Materialien sind geeignet für die Verwendung in feuchter Umgebung.

Verzinkt

Es gibt verschieden verzinkte Bauteile:

- galvanisch oder tauchfeuerverzinkte Nietzapfenschraube (Kabeldurchmesser > 40 mm).
- sendzimirverzinkte Druckwanne
- tauchfeuerverzinkte Schellenbügel

Edelstahl

Unter den Aspekten hohe Korrosivitätsbeständigkeit, leicht zu reinigende Oberfläche, Recyclingfähigkeit und Brandverhalten wird zunehmend der Werkstoff Edelstahl gewählt. Vor allem in der Chemie-, Papier-, Textil- und Lebensmittelindustrie, in Klärwerken, Raffinerien, Autotunneln und im Off-Shore-Bereich findet er breite Verwendung. Über die Anlagenlebensdauer betrachtet ist er, trotz der höheren Anfangsinvestitionen, häufig die wirtschaftlichste Alternative. Denn im Fall ungenügenden Korrosionsschutzes stehen den Investitionen erhebliche Reparaturkosten (Betriebsunterbrechung, Umlagerung der Kabellasten, Auswechseln von Bauteilen) gegenüber.

Verglichen mit verschiedenen Kunststoffen zeichnet sich Edelstahl durch hohe Festigkeit, Temperatur- und Feuerbeständigkeit sowie sein emissionsfreies Verhalten im Brandfall bzw. bei mechanischer Bearbeitung aus.

Der in der Regel verwendete Werkstoff Nr. 1.4301 hat die Kurzbezeichnung X 5 Cr Ni 18 10 nach DIN 17440 und ist allgemein bauaufsichtlich/baurechtlich vom Institut für Bau-technik, Berlin, zugelassen.

Weitgehend dieser Qualität entspricht in:

Großbritannien	BS 304 S31
Frankreich	NF T6 CN 18-09
USA	AISI 304
Schweden	SS 2332/2333

Diverse Edelstahlartikel sind auf Wunsch auch aus dem Werkstoff Nr. 1.4571 bzw. 1.4401 erhältlich, mit Kurzbezeichnung X6 CrNiMoTi 17 12 2 bzw. X2 CrNiMo 17 13 2 (nach DIN 17 440/41 bzw. EN 88-86).

Dieser Qualität entspricht weitgehend in

Großbritannien	BS 320 S18/BS 316 S33
Frankreich	NF T6 CN 17-12
	NF Z7 CN 17-12-02
USA	AISI 316 Ti/AISI 316 L
Schweden	SS 2350/SS 2348

Kunststoffe

Gegen- und Doppelwannen bestehen aus Polyäthylen hoher Dichte (HDPE).

Vicat-Erweichungstemperatur:	70-75°C
Formbeständigkeit B (0,45 N/mm ²):	75-80°C
Schmelzbereich:	130-135°C
Kältefestigkeit:	ca. -40°C

Lichtstabilisiert und erhöhte UV-Beständigkeit durch Spezialrußzusatz, beständig gegen Laugen, Salzlösungen und organische Säuren. Nicht beständig gegen starke Oxidationsmittel (Nitriersäure, konz. Salpetersäure etc.) und Halogene.

Isolier- und Hochfrequenzkabel-Wannen bestehen aus Polystyrol, schlagfest (SB).

Vicat-Erweichungstemperatur:	75-80°C
Formbeständigkeit B (0,45 N/mm ²):	74-81°C
Dauerhafte Gebrauchstemperatur:	55°C
Kältefestigkeit bis ca:	-40°C

Lichtstabilisiert und erhöhte UV-Beständigkeit durch Spezialrußzusatz, beständig gegen Salzlösungen, Laugen, Feuchtigkeit und nicht oxidierende Säuren. Nicht beständig gegen aromatische und chlorierte Kohlenwasserstoffe, Ester, Ketone, Äther, Benzin, ätherische Öle und einige Aromastoffe.

Materialspezifikationen

Die im Katalog verwendeten Materialien sind folgendermaßen spezifiziert:

tauchfeuerverzinkt:	nach DIN 50976
sendzimir-feuerverzinkt:	nach DIN EN 10142 bzw. 10147
Edelstahl V 2A:	Werkstoff Nr. 1.4301 (V 2A)
Edelstahl V 4A:	Werkstoff Nr. 1.44.04 / 1.4571 (V 4A)

Index Kabelschellen	
Art.Bez.	Seite
A 2 / KHA 2	32
A 4 / KHA 4	33
A 41 / KHA 41	32
A 7 / KHA 7	33
A 8 / KHA 8	33
A 9 / KHA 9	34
AC	3
ACF-VA	14
AC-HW	19
AC-IW	5
AN	30
B	7
B 12	35
B 15	35
B 3	35
B 6	34
B 7 / KHB 7	34
DW	28
EAC	25
EE	25
EL	23
EM8	23
ES	24
EU	24
GP	29
GW	27
H	5
HB	8
HB-IW	9
H-IW	6
HK	15
HW	29
IK	31

Index Kabelschellen	
IW	27
KH	16
LW	28
MKD	30
R	25
RGW	30
RU	14
RU-HW	22
RUS	32
S	10
SC	29
SD-VA	29
SES	32
S-HW	20
S-IW	11
SK	31
SN	30
SSV	31
T	31
U	12
U-HW	21
U-IW	13
W	16

Impressum

Gestaltung und Produktion: Dietzel GmbH, Carmen Kronspieß
Fotos: istockphoto; © Dietzel GmbH 2007

1. Allgemeines

- 1.1 Diese Geschäftsbedingungen gelten, soweit die Vertragsparteien nicht ausdrücklich und schriftlich Abweichendes vereinbart haben.
- 1.2 Sämtliche Angebote der Dietzel GmbH (im Folgenden kurz DIETZEL genannt) sind stets freibleibend. Der Vertrag kommt erst durch schriftliche Bestätigung oder durch Lieferung zustande. Die zum Angebot gehörigen Unterlagen wie insbesondere Abbildungen, Zeichnungen, Gewichts- und Maßangaben sind nur annähernd maßgebend, soweit sie nicht ausdrücklich als verbindlich bezeichnet werden. Angaben über Eigenschaften, Gewicht, Masse, Fassungsvermögen, Farben, Preise und ähnliche Spezifikationen werden nur insoweit Vertragsinhalt, als sie in den von DIETZEL verwendeten Katalogen, Rundschreiben, Prospekten, Anzeigen, Abbildungen und Preislisten im Geschäftsverkehr verwendet werden.
- 1.3 DIETZEL behält sich ausdrücklich Konstruktions- und Formänderungen des Vertragsgegenstandes aufgrund technischen Fortschritts ohne vorherige Ankündigung vor.
- 1.4 Zusicherungen, Nebenabreden und Änderungen des Vertrages bedürfen zu ihrer Wirksamkeit der Schriftform. Auf dieses Erfordernis kann nicht verzichtet werden.
- 1.5 Änderungen der allgemeinen Verkaufs- und Lieferbedingungen erlangen mit Beginn des Monats, der der Verständigung des Kunden als übernächster folgt, Rechtsgültigkeit für alle gegenwärtigen und zukünftigen Geschäftsbeziehungen des Kunden zu DIETZEL, sofern nicht bis dahin ein schriftlicher Widerspruch des Kunden bei DIETZEL eingelangt ist.

2. Preise und Zahlungsverzug

- 2.1 Sämtliche Preise von DIETZEL gelten mangels anderslautender Vereinbarung ab Werk bzw. Lager, ohne Verladung, exkl. Ust. Für Aufträge mit einem Netto-Auftragswert unter EUR 200,- verrechnen wir einen Anteil an Minderwertzuschlag von EUR 15,-. Wenn nichts anderes vereinbart wurde, werden diejenigen Preise berechnet, die am Tag der Lieferung Gültigkeit haben.
- 2.2 Die angegebenen Preise verstehen sich inkl. handelsüblicher Verpackung. Eine darüber hinaus erforderliche Verpackung wird nach tatsächlichem Aufwand verrechnet. DIETZEL ist Lizenznehmer der ARA und damit von der Rücknahme von Verpackungen entpflichtet, ausgenommen Mehrwegverpackungen, die bei Lieferung beigelegt werden. Wird diese Mehrwegverpackung nicht termingerecht frei einem Lager von DIETZEL zurückgestellt, wird sie in Rechnung gestellt.
- 2.3 Rechnungen sind mangels anderslautender Vereinbarung innerhalb von 30 Tagen ab Rechnungsdatum ohne Abzug zahlbar. Bei Zahlung innerhalb von 14 Tagen nach Rechnungsdatum gewährt DIETZEL einen Skonto in der Höhe von 2%. Kein Skontoabzug ist möglich bei Rechnungen betreffend Reparatur- und Lohnarbeiten. Jeder Skontoabzug entfällt, wenn der Besteller mit Zahlungsverpflichtungen gegenüber DIETZEL aus anderen Verträgen in Verzug ist.
- 2.4 Der Auftraggeber hat über Verlangen DIETZEL nach Maßgabe des Fortschrittes der Leistungsausführung Teilzahlungen zu leisten.
- 2.5 Eine Aufrechnung mit von DIETZEL bestrittenen oder nicht rechtskräftig festgestellten Gegenansprüchen oder Gewährleistungsansprüchen des Auftraggebers ist nicht statthaft. Dasselbe gilt für die Geltendmachung eines Zurückbehaltungsrechtes seitens des Auftraggebers.

3. Zahlungsverzug

- 3.1 Ist der Auftraggeber mit der vereinbarten Zahlung oder sonstigen Leistungen in Verzug, steht DIETZEL das Recht zu,
 - die Erfüllung der eigenen Verpflichtungen bis zur Bewirkung der rückständigen Zahlungen oder sonstigen Leistungen aufzuschieben,
 - eine angemessene Verlängerung der Lieferfrist in Anspruch zu nehmen,
 - vorbehaltlich der Geltendmachung eines größeren tatsächlichen Verzugschadens ab Fälligkeit Verzugszinsen in der Höhe von 8% zu verlangen und
 - bei Nichteinholung einer angemessenen Nachfrist vom Vertrag zurückzutreten.
- 3.2 Jedenfalls ist der Auftraggeber zum Ersatz der Mahnspesen sowie sämtlicher Kosten, insbesondere vorprozessualer Kosten eines Gläubigerschutzverbandes, Inkassobüros oder Rechtsanwaltes verpflichtet.

4. Lieferung und Leistungsausführung

- 4.1 Die besonders zu vereinbarende Lieferfrist beginnt mit Vertragsabschluss, nicht jedoch vor Eingang einer eventuell vereinbarten Anzahlung. Die Einhaltung der Lieferfrist durch DIETZEL setzt in jedem Fall die Erfüllung der Vertragspflicht durch den Auftraggeber voraus.
- 4.2 Die Lieferfrist ist eingehalten, wenn bis zu ihrem Ablauf der Lieferungsgegenstand von DIETZEL dem Auftraggeber ausgefolgt wurde, zur Versendung gebracht wurde oder die Versandbereitschaft mitgeteilt wurde. Nachträgliche Änderungen oder Ergänzungswünsche des Auftraggebers verlängern die Lieferzeit entsprechend. Dasselbe gilt bei Eintritt unvorhergesehener Hindernisse, soweit solche Hindernisse nachweislich auf die Fertigstellung oder Ablieferung des Leistungsgegenstandes Einfluss haben, wie insbesondere Verzögerungen durch höhere Gewalt, Arbeitskämpfe, Streik, Aussperrung, Verzögerung in der Anlieferung wesentlicher Rohstoffe, Materialien oder Teile. Dasselbe gilt, wenn die genannten Umstände bei Sublieferanten von DIETZEL eintreten. Ist die Lieferung aufgrund solcher Umstände unmöglich, hat die DIETZEL das Recht, vom Vertrag

zurückzutreten, ohne dass dem Auftraggeber daraus Ansprüche welcher Art immer zustehen. Dies gilt auch für den Fall, dass die genannten Umstände während eines bereits vorliegenden Verzuges eintreten.

- 4.3 Falls die Absendung einer versandbereiten Ware ohne Verschulden von DIETZEL nicht möglich ist oder seitens des Auftraggebers nicht gewünscht wird, hat DIETZEL das Recht, die Lagerung der Ware auf Kosten des Auftraggebers vorzunehmen, wodurch die Lieferung als erbracht gilt. Die vereinbarten Zahlungsbedingungen bleiben dadurch unberührt.

5. Gefahrenübergang

- 5.1 In Ermangelung einer anderslautenden Vereinbarung gilt die Ware „ab Werk“ verkauft (Abholbereitschaft). DIETZEL liefert unversichert und unverzollt ab Werk. Teillieferungen sind, wenn nichts anderes vereinbart wurde, zulässig.
- 5.2 Die Gefahr des zufälligen Unterganges und Beschädigung geht spätestens mit der Absendung der Lieferteile auf den Auftraggeber über, und zwar auch dann, wenn Teillieferungen erfolgen, und von DIETZEL noch andere Leistungen, wie z. B. Übersendungskosten oder Anfuhr und Montage, übernommen werden.
- 5.3 Im Übrigen gelten die INCOTERMS in der am Tage des Vertragsabschlusses gültigen Fassung.

6. Eigentumsvorbehalt und Zession

- 6.1 Bis zur vollständigen Erfüllung aller finanziellen Verpflichtungen des Auftraggebers, behält sich DIETZEL das Eigentumsrecht am Kaufgegenstand vor.
- 6.2 Der Auftraggeber hat das Recht, die Vorbehaltsware im gewöhnlichen Geschäftsverkehr und nur solange er nicht im Zahlungsverzug ist, zu veräußern. Zu anderen Verfügungen über die Vorbehaltsware (wie z. B. Sicherungsübereignung, Verpfändung) ist er nicht berechtigt. Kaufpreis- oder Werklohnforderungen des Auftraggebers aus der Weiterveräußerung der Vorbehaltsware werden im Zeitpunkt ihres Entstehens in der Höhe der DIETZEL zustehenden Forderungen an diese abgetreten.
- 6.3 Bei Zahlungsverzug, drohender Zahlungseinstellung, oder im Falle der Zwangsvollstreckung gegen den Auftraggeber ist DIETZEL befugt, die Vorbehaltsware zu demontieren und/oder sonst zurückzunehmen, ohne dass dies einem Rücktritt vom Vertrag gleichzusetzen ist. Der Auftraggeber ist zur Herausgabe verpflichtet.
- 6.4 Von einer Pfändung oder anderwärtigen Beeinträchtigung der Vorbehaltsware durch Dritte ist DIETZEL unverzüglich zu benachrichtigen. Alle durch solche Zugriffe Dritter entstehenden Kosten trägt der Auftraggeber.
- 6.5 Der Auftraggeber erklärt sich ausdrücklich damit einverstanden, dass sämtliche, DIETZEL gegen den Auftraggeber zustehende Forderungen an Dritte zu welchem Zweck immer abgetreten werden können. Allfällige Zessionsverbote erlangen nur dann Rechtswirksamkeit, wenn dies im konkreten Einzelfall zwischen den Vertragsparteien explizit vereinbart wird.

7. Waren-Retouren

- 7.1 Warenretouren sind nur möglich, wenn dies zuvor ausdrücklich und schriftlich vereinbart wurde. Die Rücksendung hat frei einem von DIETZEL genannten Lager zu erfolgen. Die Waren müssen sich in neuwertigem und originalverpacktem Zustand befinden. In jedem Fall wird DIETZEL eine angemessene Manipulationsgebühr verrechnen.

8. Gewährleistung

- 8.1 DIETZEL leistet nach Maßgabe der folgenden Bestimmungen dafür Gewähr, dass die Ware bei Lieferung der Bestellung entspricht und zum gewöhnlichen Gebrauch tauglich ist. Dabei wird ausdrücklich festgehalten, dass nur jene Angaben über Eigenschaften, Gewicht, Masse, Fassungsvermögen, Farben, Preise und sonstige Spezifikationen Vertragsinhalt werden, die in den von DIETZEL verwendeten Katalogen, Rundschreiben, Prospekten, Anzeigen, Abbildungen und Preislisten im Geschäftsverkehr verwendet wurden. Öffentliche Äußerungen über die Produkte von DIETZEL anderer Personen als von DIETZEL sind für die Beurteilung des Vertragsinhaltes nicht maßgeblich.
- 8.2 Die Gewährleistungsverpflichtung von DIETZEL besteht nur für solche Mängel, die auf einem Fehler der Konstruktion, des Materials, oder der Ausführung beruhen und überdies nur dann, wenn solche Mängel während eines Zeitraumes von 12 Monaten bei verkehrsbüblichem Gebrauch ab dem Zeitpunkt des Gefahrenüberganges bzw. der Lieferung aufgetreten sind:
 - a) Innerhalb der ersten 6 Monate verpflichtet sich DIETZEL, all diejenigen Teile unter Ausschluss jeglicher Nebenkosten (wie insbesondere Wegzeitkosten, Arbeitskosten oder Transportkosten, u.a.) unentgeltlich nach eigenem Ermessen auszubessern oder neu zu liefern, die sich infolge eines von dem Gefahrenübergang legenden Umstandes, insbesondere wegen fehlerhafter Bauart, Materialmängel oder mangelhafter Ausführung als unbrauchbar oder in ihrer Brauchbarkeit erheblich beeinträchtigt herausstellen. Ersetzte Teile werden Eigentum von DIETZEL. Dass der Mangel bereits im Zeitpunkt der Übergabe vorhanden war, hat auch innerhalb der ersten 6 Monate der Auftraggeber zu beweisen.
 - b) Nach Ablauf von 6 Monaten seit Leistungserbringung leistet DIETZEL weitere 6 Monate Gewähr dafür, dass gelieferte Waren, die nachweisbar infolge eines Fabrikations-, Material- oder Konstruktionsfehlers unbrauchbar, oder in ihrer Brauchbarkeit erheblich beeinträchtigt sind, nach freiem Ermessen repariert oder durch mangelfreie Gegenstände ersetzt werden. Sämtliche Nebenkosten, wie insbesondere Wegzeitkosten, Arbeitskosten

oder Transportkosten sind vom Auftraggeber zu tragen. Alle sonstigen Gewährleistungsansprüche, insbesondere das Recht auf Wandlung oder Preisminderung (auch im Falle des Fehlschlages von Nachbesserung bzw. Neulieferung), sowie Schadenersatzansprüche, gleich aus welchem Rechtsgrund, werden ausgeschlossen.

- 8.3 Der Auftraggeber kann sich auf Gewährleistungsrechte nur berufen, wenn er DIETZEL unverzüglich schriftlich die aufgetretenen Mängel bekannt gegeben hat. Diesfalls hat DIETZEL – wenn die Mängel nach den gegenständlichen Bestimmungen von DIETZEL zu beheben sind – die Wahl:
 - a) die mangelhafte Ware an Ort und Stelle nachzubessern;
 - b) sich die mangelhafte Ware oder die mangelhaften Teile zwecks Nachbesserung zuzusenden zu lassen;
 - c) die mangelhafte Ware bzw. die mangelhaften Teile zu ersetzen.
 Ist eine Behebung nicht oder nur mit unverhältnismäßig hohen Kosten möglich, hat DIETZEL auch die Wahl, eine angemessene Preisminderung zu gewähren.
- 8.4 Werden die mangelhaften Waren oder Teile zwecks Nachbesserung oder Ersatz zurückgesendet, trägt der Auftraggeber die Kosten und Gefahr des Transportes.
- 8.5 Die gemäß diesen Bestimmungen ersetzten mangelhaften Waren oder Teile stehen ausschließlich DIETZEL zur Verfügung. Die Gewährleistungspflicht von DIETZEL gilt nur für Mängel, die unter Einhaltung der vorgesehenen Betriebsbedingungen und bei verkehrsbüblichem Gebrauch auftreten. Den Nachweis dafür hat der Auftraggeber zu erbringen. Keine Gewährleistungspflicht für DIETZEL besteht insbesondere für Mängel, die auf unsachgemäßer Aufstellung durch den Auftraggeber sowie diesem zurechenbaren Personen, unsachgemäßer Instandhaltung, unsachgemäßer oder ohne schriftlicher Zustimmung von DIETZEL ausgeführten Reparaturen oder Änderungen durch Dritte, sowie auf verkehrsbüblicher Abnutzung beruhen.
- 8.6 Die Haftung von DIETZEL aufgrund des besonderen Rückgriffrechtes gemäß § 933 b ABGB endet jedenfalls 2 Jahre nach Leistungserbringung durch DIETZEL und besteht nur in dem Umfang, als etwaige Gewährleistungskosten des Auftraggebers nur bis zur Höhe des tatsächlich vereinbarten Dietzel-Verkaufspreises abzgl. evtl. gewährter Skonti oder sonstigen Nachlässen der mangelhaften Ware ersetzt werden.
- 8.7 Eine über die genannten Bestimmungen hinausgehende Haftung für Mängel übernimmt DIETZEL nicht.

9. Haftung

- 9.1 DIETZEL übernimmt keine Haftung für die Verletzung von Personen, für Schäden an Gütern, die nicht Vertragsgegenstand sind, sowie für sonstige Schäden und für entgangenen Gewinn, sofern sich nicht aus den Umständen des Einzelfalles ergibt, dass DIETZEL grobes Verschulden zu vertreten hat.
- 9.2 Die von DIETZEL gelieferten Waren bieten nur jene Sicherheit, die aufgrund von Zulassungsvorschriften, Betriebsanleitungen, Vorschriften von DIETZEL über die Behandlung des Kaufgegenstandes, insbesondere im Hinblick auf allenfalls vorgeschriebene Überprüfungen und sonstige gegebene Hinweise, erwartet werden kann. Sofern nicht Punkt 8.1 zur Anwendung kommt, ist die Ersatzpflicht für DIETZEL bei leicht fahrlässiger Schadenszufügung jedenfalls auf 5% der Auftragssumme begrenzt.
- 9.3 Vorbehaltlich anderslautender Bestimmungen ist in diesen Bedingungen die Haftung für DIETZEL gegenüber dem Auftraggeber für Produktionsstillstand, entgangenen Gewinn, Nutzungsausfall, Vertragseinbußen oder jeden anderen wirtschaftlichen oder indirekten Folgeschaden ausgeschlossen.
- 9.4 Der Auftraggeber übernimmt die Haftung und Kosten für alle aus Schutzrechtsverletzungen entstehenden Rechtsstreitigkeiten, welche sich aus der Herstellung und Lieferung einer kundenspezifischen Fertigung für DIETZEL ergeben. Insbesondere übernimmt der Auftraggeber die Vertretungs- und Gerichtskosten für Verletzungsklagen aus bestehenden Patenten, Marken, Mustern und Urheberrechten Dritter und wird DIETZEL diesbezüglich schad- und klaglos halten.

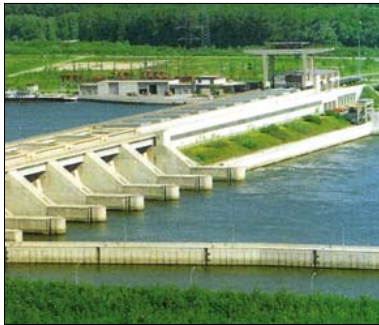
10. Datenschutz

- 10.1 DIETZEL ist berechtigt, personenbezogene Daten des Auftraggebers im Rahmen des Geschäftsverkehrs zu speichern, zu übermitteln, zu überarbeiten und zu löschen.
- 10.2 Die Parteien verpflichten sich zur absoluten Geheimhaltung des ihnen aus der Geschäftsbeziehung zugegangenen Wissens gegenüber Dritten.
11. **Gerichtsstand, anwendbares Recht, Erfüllungsort**
 - 11.1 Gerichtsstand für alle sich mittelbar oder unmittelbar aus dem Vertrag ergebenden Streitigkeiten ist das sachlich zuständige Gericht am Sitz der Dietzel GmbH in Wien. Ungeachtet dieser Vereinbarung kann DIETZEL auch das für den Vertragspartner zuständige Gericht anrufen.
 - 11.2 Der Vertrag bleibt auch bei rechtlicher Unwirksamkeit einzelner Bestimmungen in seinen übrigen Teilen verbindlich. Das gilt nicht, wenn das Festhalten an dem Vertrag eine unzumutbare Härte für eine Partei darstellen würde.
 - 11.3 Der Vertrag unterliegt österreichischem materiellem Recht unter einvernehmlichem Ausschluss des UN-Kaufrechts.
 - 11.4 Für Lieferung und Zahlung gilt als Erfüllungsort und Gerichtsstand der Sitz der Dietzel GmbH in Wien, dies auch dann, wenn die Übergabe vereinbarungsgemäß an einem anderen Ort erfolgt.

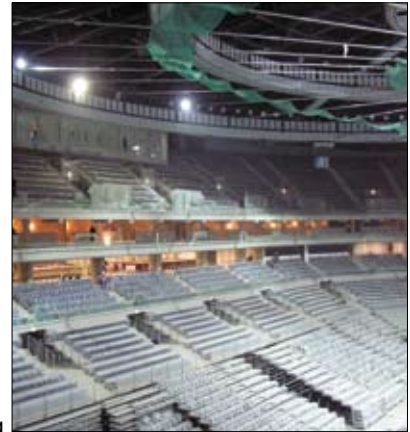
Projekte

Univolt Installationssysteme weltweit

Kraftwerke,
Österreich



Sportarena, Prag



Industrieanlagen,
Polen



Bohrinseln, Nordsee



Esplanade - Veranstaltungszentrum, Singapur

CERN, Genf



Flughafen, Frankfurt



Opernhaus, Sydney



Burj al Arab, Dubai





Eisenbahngarnituren



Eurotunnel,
Ärmelkanal



Lehrter Bahnhof, Berlin



Hotelbauten,
Ungarn



Audiwerk, Ungarn



Tower Bridge, London



Town Town, Wien



U-Bahn,
Wien

Legende

Di [mm]	Hmax [mm]	M [Nm]	Kg/100	Art.
8-12	41	2,0	3,6	00
12-16	46	2,0	4,1	003
16-20	50	2,0	4,6	
20-24	54	2,0	4,8	0

Induzimil-feuerverzinkt				
Art.Bez.	L [m]	W [cm ³]	W [cm ³]	I [cm ⁴]
00 S	3,0	0,12	0,33	0,07
12-60 S	6,0	0,12	0,33	0,07

Abk.	Abkürzung
di [mm]	Dimension Innen
Hmax [mm]	Höhe Maximal
M [Nm]	Drehmoment
kg/100	Kilogramm per 100
Art.Bez.	Artikelbezeichnung
Art.Nr.	Artikelnummer
t [mm]	Materialstärke
D Zoll	Durchmesser
L [m]	Länge
Wy [cm ³]	Widerstandsmoment in y-Richtung
Wz [cm ³]	Widerstandsmoment in z-Richtung
Iy [cm ⁴]	Trägheitsmoment in y-Richtung (Symbol: großes „i“)
Iz [cm ⁴]	Trägheitsmoment in z-Richtung (Symbol: großes „i“)
kg	Kilogramm
P [kN]	Konsol-Belastung
B [mm]	Breite in mm

Kabelschellen und Zubehör



Dietzel GmbH

1111 Wien, 1. Haidequerstraße 3-5

Tel.: 01/ 760 76-0

Fax: 01/ 760 76-200

verkauf@dietzel-univolt.com

www.dietzel-univolt.com